



OMOIKIRI

www.omoikiri.com

使用のための説明書とインストール

Operating and installation manual

Инструкция по эксплуатации
и монтажу

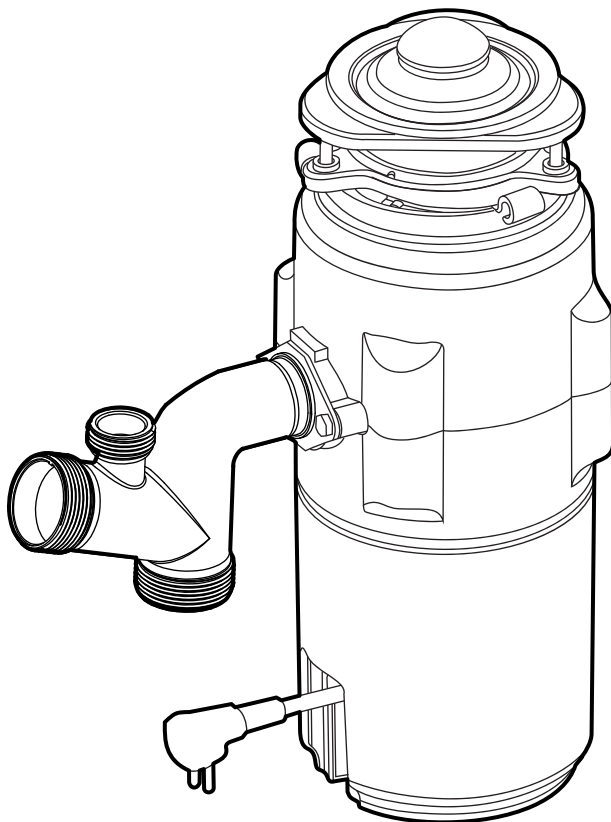
OMOIKIRI® protected
under WIPO rules

NAGARE SLIM

自動食品粉碎機

Kitchen food waste disposer

Измельчителя пищевых отходов



注意

生ごみ処理機を操作する前に、説明書をお読みください。このドキュメントは、マシンの存続期間全体にわたって保存および保持する必要があります。

廃棄物処理装置の設置が地域の基準で許可されていることを確認してください。食品廃棄物処理装置は、直接ウォータージェットから保護されていません(IPX4の保護度)。

取扱説明書に従って起用法に従って全てのインストール手順や較正やメンテナンスは資格のある専門家で実行しなければなりません。

会社は誤ったインストールや較正や手配のサービスのこと責任を負いません。

メンテナンスの任意の作品を実行する前に電力供給をオフにして給水を切れ下さい。
部品または付属品を痴漢するなら、オリジナルスベアパーツだけを使用して下さい。

ケーシングおよび電気装置の外装カバーを開けないで下さい。

水道管および排水管 時々テストは資格の専門家で給水システムと沈むを請求します。わずかな変化や漏れはあるなら、パイプラインと所属を痴漢。

この手配は障害を持つ人々(身体的、精神的、感覚的能力、子供を含む)で使用経験なし監督なしマニュアルなし使用を意図しません。

子供はこの手配を使用しないとおもちゃだと思わない見てください。慎重に子供の前で手配を使用して下さい。

この手配は単独で食品廃棄物の利用ため開発されました。他の種類の材料を挿入すると人身事故や家屋の損傷を引き起こす可能性があります。

怪我のリスクを減らすためキッチン普通の仕事から違う(例:赤ん坊を入浴、髪を洗うこと)シュレッダーのシンクを使用しないで下さい。

手配を払うため、最初に手配をオフにしなければならぬまたはプラグを抜くと給水栓を閉じなければなりません。ロック解除装置ため、『閉塞の排除』部に説明した手順を達成して下さい。

食品廃棄物処理装置からものを取り除く長い鼻ブライヤーを使用して下さい。

食品廃棄物処理装置に手または指を埋め込まないで下さい。

食品廃棄物処理装置から捨てた材料から怪我のリスクを減らすため、保護上部ガasketなし決して手配を使用しないで下さい。

手配に打つことを認めないで下さい:沈むまたはカキ沈む、ガラス、磁器、プラスチック、大骨全体、金属物(キャップ、食器、食べるための器具、銀行)、熱い油、沸騰する液体、パイプ用アルカリ性科学洗浄剤、任意のタイプの科学的手段(ペイント、溶媒、家庭用クリーナー、自動車流体)、プラスチックフィルムそして他の類似アイテム。

皇室材料 (ガラス、金属)の処分ためこの手配を使用しないで下さい。

手配は使用しない時に、シンクのボアにプラグを閉じて下さい。それは手配に材料の不慮の打撃を予防します。

最上部保護ガasketおよび/または磨耗した場合は廃棄デスポーザーにある他の装置を素交換して下さい。

決して火災の危険を避けるため食品廃棄物処理装置のそばに可燃性物質と物体(ボロボロ、紙、エアロゾルかん、ガスとガソリンコンテナとその他の可燃性物質)を握らないで使用しないで下さい。

ツールを使って立ち往生したローターを解放する前に手配をオフにするまたはソケットからプラグを引き抜いて下さい。

電源コードは損傷したなら、危険を避けるためにコードを代わりなければなりません。顧客サービスに回って、同様の専門化の人に回して下さい。

リセットボタンと反転スイッチに簡単にアクセスできるようにアプライアンスを設置する必要があります。

手配の説明

食品廃棄物処理装置は放電に接続した、キッチンに埋め込んだ、ハウスキューピングにインストールと使用ため手配です。綺麗な水だけを使用して下さい。

食品廃棄物処理装置は熱可塑性樹脂から作られた。この熱可塑性樹脂:

金属インペラー

ガスケットとアクセスコンパートメントの安全装置

電気モーター

必要な電気制御装置

放電に接続するためカップリング

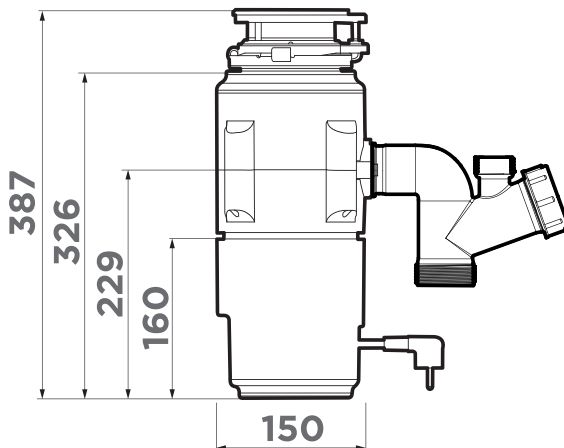
食器洗い機に接続するためカップリング

下水道に接続するためカップリング

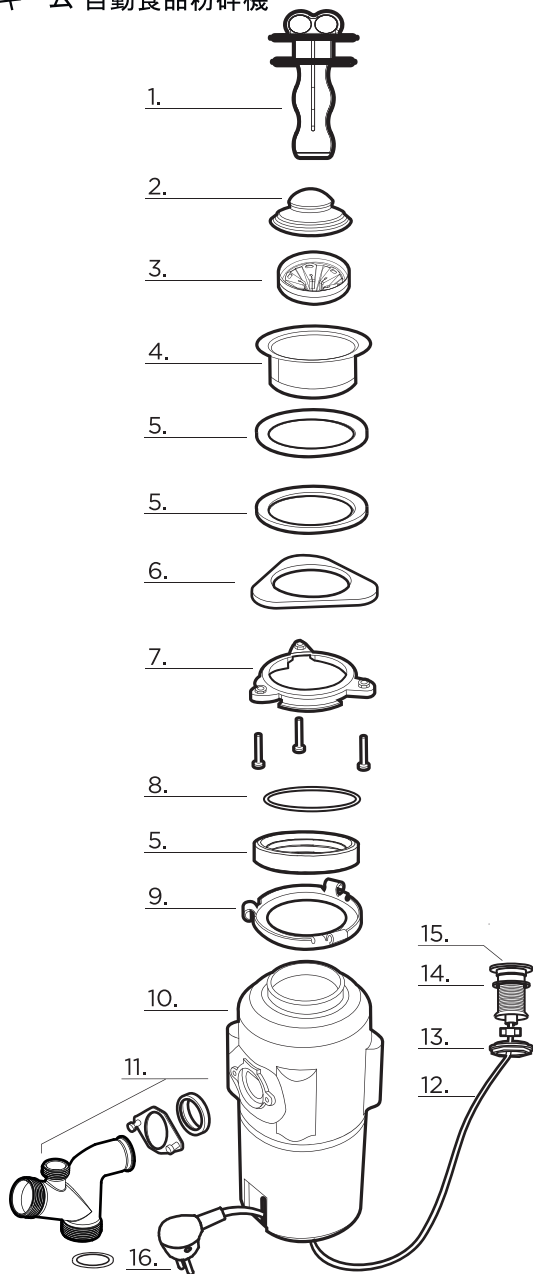
メーカーは、事前の通知なしに建設を改善する権利を有します。

技術データ

	NAGARE SLIM 500	NAGARE SLIM 900	NAGARE SLIM 1250
パワー	370 W (1/2 HP)	550 W (3/4 HP)	750 W (1 HP)
電圧	220V-240V		
回転/分	3000 (± 200)	3000 (± 200)	3000 (± 200)
重量	5,6 kg	5,63 kg	5,66 kg
気送管の長さ	150 cm		
電源プラグの長さ	80 cm		



スキーム 自動食品粉砕機

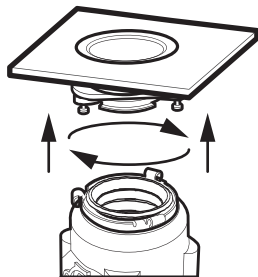
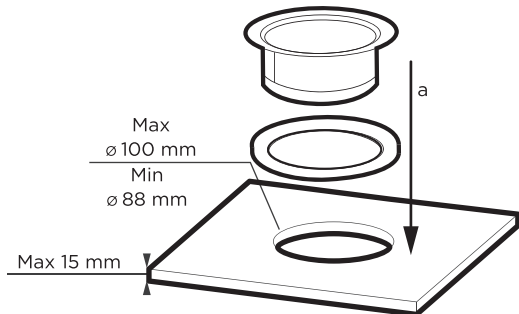


1. 廃棄物プッシャー
2. プラグ
3. 上部保護ガスケット
4. 排水します
5. ガスケット
6. 接続面
7. リングナットの固定
8. 接続リング
9. ディスポーザ本体接続リングナット
10. ディスポーザ本体
11. オーバーフローシステム
12. 気送管
13. リングナット
14. ガスケット
15. 空気圧ボタン
16. 電源プラグ

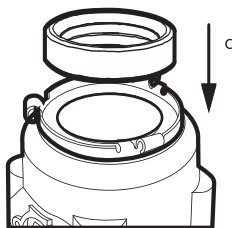
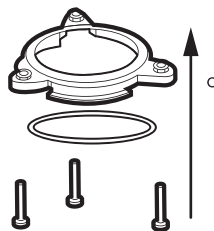
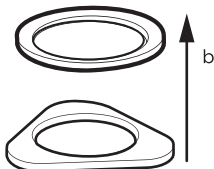
インストール

①

シンクの底にある穴のサイズがディスポーザーと一致していることを確認してください。ディスポーザーの本体を取り付け、接続リングナットを締めて、機械的な移動限界に達するまで完全に回転させます。



厚さが16~28 mmの場合、交換用の背の高いドレンは別売りです。



②

電気リーム装置が外側を向き、いつでも簡単に手が届くように、食品廃棄物ディスポーザーの本体を配置します。

③

電気接続

電気部品へのすべての介入は、適用される規則に従って資格のある専門家によって実行されなければなりません。怪我の防止に関する規制。

ユーザーは以下を準備する必要があります。
電力サージ保護 (Id = 0.03 A) と間接接点を備えた絶縁デバイスを備えた、適切な比率の電力供給ライン。接地接続用のライン。

電気エネルギー源の特徴:

電圧: 220 - 240 V ± 10% L + N + T

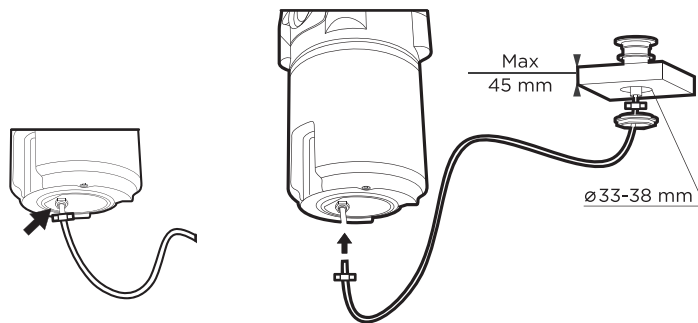
周波数: 50 - 60 Hz

最大出力: Nagare Slim 900 & 1250 max 1500W; Nagare Slim 500 max 900-1000W

注意

ケーブル、電源プラグに故障、欠陥、異常の兆候が見られる場合は、食品廃棄物処理装置の使用を禁止します。損傷した電源ケーブルは、危険を回避するために製造元または資格のある担当者が交換する必要があります。

④



⑤

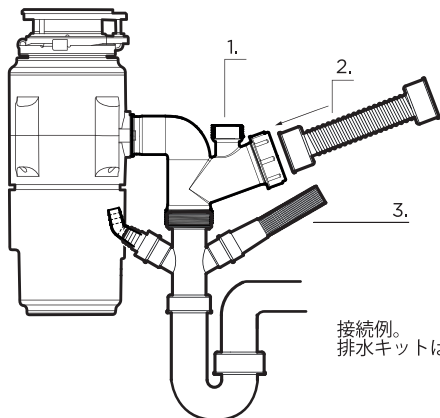
水と排水の接続

ユーザーは、比例した給水ラインを準備する必要があります

給水源の特徴:

圧力: 1~1.5バール (100~150 kpa)

容量: 8-20 L / min



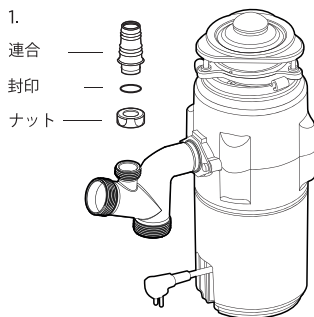
1. オーバーフロー/食器洗い機
2. 別の流し台の場合
3. オーバーフローの場合
4. フィルター廃水用

接続例。
排水キットは別売りです。

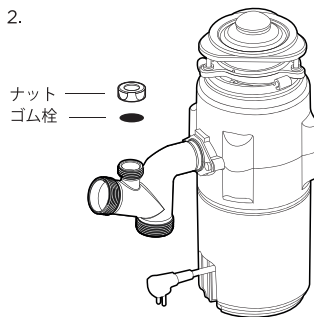
注意

すべての介入は、傷害に適用される規則および規制に従って、資格のある専門家によって実行される必要があります防止。

⑥ オーバーフロー / 食器洗い機の接続



1. 連合 — 封印 — ナット



2. ナット — ゴム栓

1. オーバーフローを接続するには、ナットを緩めて黒いゴム製のプランクを取り外します。オーバーフロー用ユニオンにシールリングを取り付け、ナットで固定します。

2. オーバーフロー穴を塞ぎたい場合は、ゴム栓をプラスチックナットで押しながら挿入してください。

初期操作

注意

デバイスを起動する前に、次のことを確認してください。

- すべての電気ベースは接地されています。
- 配置、設置、接続は、このマニュアルに記載されている指示に正確に従って実行されています。
- 資格のある技術者が設置を確認するまでは、食品廃棄物の処理にデバイスを使用しないでください。

- 1.シンクからドレンプラグを取り外し、冷水の流れを流します。
- 2.スイッチをオンにして、食品廃棄物処理ユニットを起動します。
- 3.シュレッダー中の材料の放出を最小限に抑えるように、食品廃棄物処理装置をゆっくりと挿入します。
- 4.すべての食品廃棄物が細断されたら、食品廃棄物ディスポーザーの電源を切り、約20～30秒間水を流して、粉碎チャンバーと排水管を清掃します。
- 5.使用中は、水の流れが少なくとも1分あたり6～8リットルであることを確認してください。
- 6.リセットボタンに簡単にアクセスできるように、デバイスの下の領域にオブジェクトがない状態を保ちます。

注意

まず水道の蛇口を開けてから、徐々に処分するものを入れていきます。

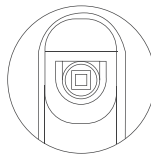
ロックを解除する

使用中に生ごみ処理機が停止すると、装置が目詰まりしてロックされる場合があります。ロックを解除するには、次の手順に従います。

- 1.デバイスをネットワークから切断します。
- 2.ミキサータップを閉じます。
- 3.モーターを5～8分間冷却します。
- 4.スブラッシュガードを取り外し、長いペンチを使用して、シンクの排水口からディスポーザーを詰まらせている物体を取り除きます。
- 5.スブラッシュガードをアプライアンスの口に正しく取り付けます。



正しいインストール
スブラッシュガードの



リセットボタン

- 6.生ごみ処理ユニットを接続し、リセットボタンを押します。

デバイスが起動しない場合は、電気パネルの回路ブレーカーとヒューズの状態を確認してください。電圧が回復してもデバイスが起動しない場合は、サービスセンターにお問い合わせください。

メンテナンス

注意

まず水道の蛇口を開けてから、徐々に処分するものを入れていきます。

- 1.生ごみ処理機を使用する前に、必ず冷水を流してください。
- 2.ゴム製シールの損傷を防ぐため、お湯を使いすぎないでください。
- 3.沸騰したお湯を注がないでください。
- 4.清掃中は、沸騰したお湯を絶対に使用しないでください。
- 5.廃棄サイクルが完了するまで、水の流れを中断したり、食品廃棄物処理装置の電源を切ったりしないでください。
- 6.大量の卵殻、トウモロコシの穂軸、アーティチョークなどの繊維状物質を挿入しないでください。これにより、排水が詰まる可能性があります。
- 7.食品以外の廃棄物を入れしないでください。
- 8.アプライアンスを使用してガラスや金属などの硬い材料を廃棄しないでください。
- 9.ドレン配管を詰まらせる可能性があるため、グリースやオイルを充填しないでください。
- 10.果物や野菜の皮を大量に入れしないでください。

生ごみ処理機を使用する場合、グリースや食品の粒子が粉碎室や上部保護パッドに蓄積し、不快な臭いが発生する可能性があります。この残留物は、次のように除去してデバイスを洗浄できます。

1. チョッパーチャンバーに角水を入れ、水なしで30秒間電源を入れます。
 2. チョッパーチャンバーに少量の重曹を入れて、不快な臭いを取り除きます。新鮮さのために、いくつかのレモンスライスを浸します。十分な温水の流れをオンにして、チョッパーを始動します。
- 毎日の使用では、洗浄手順は1～1.5か月に1回実行することをお勧めします。

注意

塩素を含む製品は使用しないでください。これは、製品およびゴム製シールの性能に悪影響を与える可能性があります。

リスク

機械に関連するリスクは、製造基準によって最小限に抑えられています。ただし、製品の誤用により、以下の状況が発生する場合があります。

1. 床に液体をこぼすと、表面が滑りやすくなります。
2. 220Vを超える電圧のコンセントに接続された電源コードの誤った接続による感電の危険性。
3. 装置への固形物の導入により、物体が飛び出す可能性があります。

このマニュアルに記載されている指示と推奨事項に厳密に従うと、リスクの可能性が低くなります。

トラブルシューティング

トラブル	原因	解決
ディスプレイが機能しない	電気接続なし	電源接続を確認してください 電源コードが正しく接続されていることを確認してください 出口
	熱保護装置が無効	リセットボタンのスイッチでデバイスを再起動します デバイスの
	スタートがオフになっている	空気圧式スタートストップボタンを押します
	水がない	給水への水接続の位置を確認してください
	電気ケーブルが破損している	認定センターでケーブルの交換が必要

注意

提案された解決策で問題/欠陥が修正されない場合は、認定サービスセンターに連絡してください。アプライアンスの部品を自分で修理しようとししないでください。

交通

食品廃棄物処理業者は、輸送または保管のために標準的な木材/プラスチックパレットに置かれた段ボール箱に個別に梱包されています。単一の製品を移動するために車両やリフト装置は必要ありません。製品をパレットに移すには、パレットの梱包ラベルに記載されている適切な重量管理仕様のフォークリフトを使用してください。ディスプレイパッケージは、耐候性の倉庫や保管施設などの閉鎖されたスペースに適しています。製品は湿気に敏感な電気機器であるため、適切なカバーなしで屋外に保管しないでください。

保証

食品廃棄物処理業者は、5年間のメーカー保証の対象です。メーカーによる検査後、この期間中に部品またはデバイスが損傷した場合、メーカーは欠陥部品を交換または修理します。製造元は、保証条件のキャンセルにつながる以下の状況が見つかった場合、保証期間中に修理を行わない権利を留保します。

1. ディスボザーの不適切なインストール。
2. 誤用によるデバイスの損傷または欠陥。
3. 運用ルールへの違反。
4. 不適切な取り扱いと保管による損傷。
5. 禁止されている製品および物質の使用による損傷。
6. デバイスへの禁止物質の導入。

技術的または運用上の不具合の場合は、認定サービスセンターにお問い合わせください。修理を試みた場合、または生ごみ処理機を商業的に使用した場合、保証は解除されます。販売者が保証書に正しく完全に記入した場合、メーカーの保証が適用されます。

注意

製造業者は、購入した製品の接続を、そのような活動を実行する認定された組織にのみ委託することをお勧めします。

利用

耐用年数が終了した後は、環境内でデバイスを使用しないでください。

家庭ごとと一緒にデバイスを利用しないでください！

食品廃棄物処理業者のパッケージは、リサイクル可能な材料（紙、段ボール、木材）でできており、地域の環境規制を適用して利用する必要があります。食品廃棄物処理装置とその付属品の筐体は、WEEE（電気電子機器からの廃棄物）特殊廃棄物として分類されます。これらの製品の廃棄は、ユーザーの国で適用される環境法に従って、特定の収集、廃棄、またはリサイクル施設に引き渡すことによって実行する必要があります。



ATTENTION

Please read the instruction before operating the kitchen waste food disposer. This documentation should be conserved and kept for the entire lifetime of the machine.

Ensure that installation of the waste food disposer is permitted by local standards. The food waste disposer is not protected against direct water jets (IPX4 degree of protection).

All installation, calibration, and maintenance procedures must be carried out by qualified professionals in accordance with this Instruction Manual and according to existing laws.

Our company will be not held responsible for improper installation, calibration and maintenance of the device.

Before carrying out any maintenance operation, turn off the power and close the water supply to the device.

In the case of substitution of parts and /or accessories, only original spare parts should be used.

Do not open the casings and external coverings of electrical devices.

Water pipes and drains periodically have the condition of the plumbing connection and drains inspected by qualified personnel.

Replace piping and accessories at the least sign of alteration and/or leaks.

This appliance is not intended for use by persons (including children) with reduced physical, sensory or mental capabilities, or lack of experience and knowledge, unless they have been given supervision or instruction concerning use of the appliance by a person responsible for their safety.

Supervise so that children do not use this appliance or mistake it for a toy. Pay particular attention when the appliance is used in the presence of children.

This appliance was designed exclusively for the disposal of normal food waste. The insertion of other types of material may cause personal injury or damage to the home.

To reduce the risk of personal injury do not use the sink fitted with the food waste disposer for purposes other than normal kitchen activities (i.e.: bathing an infant or washing hair).

When trying to unclog the food waste disposer, you must first switch it off or remove the electrical mains plug and close the water tap. Use the procedures described in the specific "Unclogging the Disposer" section to unclog the appliance.

To remove any objects from the food waste disposer use long nose pliers.

Never introduce hands or fingers into the food waste disposer.

To reduce the risk of personal injury from materials ejected from the food waste disposer never use the appliance without the splash guard in place.

Never introduce into the food waste disposer: shells or oyster shells, glass, porcelain, plastic, large wholebones, metal objects (caps, utensils, flatware, tins and similar) hot grease, boiling liquids, caustic soda based chemical products for unclogging sinks, chemical products of any kind (paints, solvents, home cleaning products, car fluids), plastic film and other similar items.

Do not use this appliance to dispose of hard materials such as glass and metal.

When the food waste disposer is not used place the stopper in the sink hole in order to prevent accidental introduction of materials into the appliance.

Quickly replace the splash guard and/or other devices located on the waste disposer if

worn.

In order to avoid FIRE HAZARDS never store or use flammable substances or objects near the food waste disposer such as rags, paper, aerosol bottles, gas or petrol containers or other flammable substances.

Switch off or unplug the appliance before attempting to free a jammed rotor with an implement.

If the supply cord is damaged, it must be replaced by the manufacturer, its service agent or similarly qualified persons in order to avoid a hazard.

The appliance must be installed according to the instruction so that reset buttons and reversing switches are readily accessible.

DESCRIPTION OF THE APPLIANCE

The food waste disposer is an appliance built to be inserted and used in the household, specifically in the kitchen, connected to the sink drain. Only use with clean water is foreseen.

The food waste disposer is made up of a plastic heat-shaped plastic housing inside of which the following are housed:

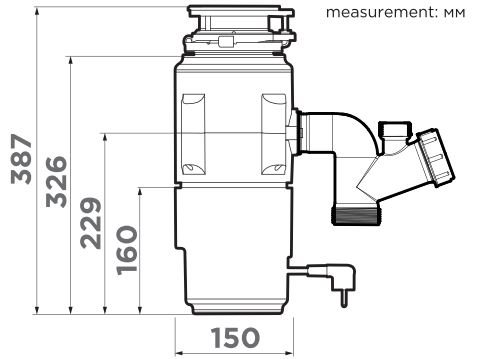
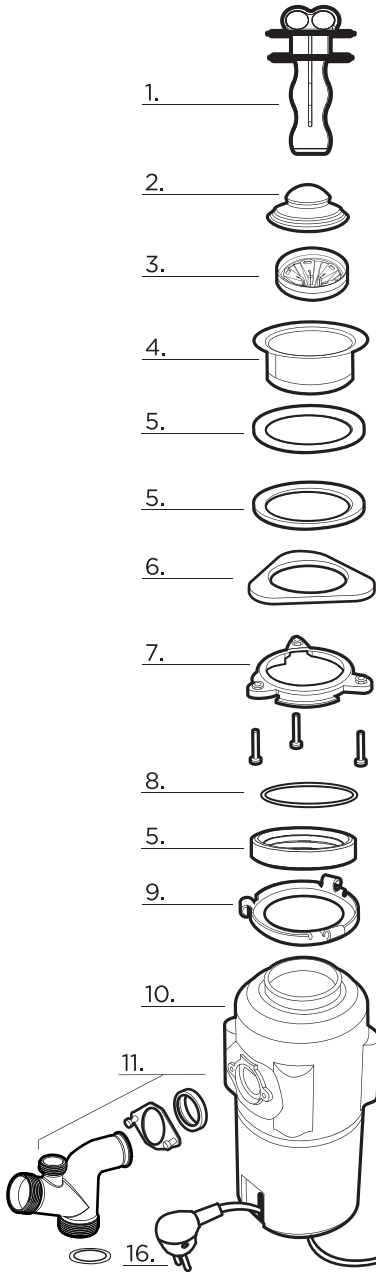
- The metallic waste disposal impeller.
- The gaskets and access compartment safety devices.
- The electric motor.
- The necessary electrical control devices.
- The couplings for hooking up to the sink overflow drain.
- The couplings for hooking up to the dishwasher.
- The couplings for hooking up to the sewer drains.

Manufacturer reserves the right to improve the construction without advance notification.

TECHNICAL DATA

	NAGARE SLIM 500	NAGARE SLIM 900	NAGARE SLIM 1250
power	370 W (1/2 HP)	550 W (3/4 HP)	750 W (1 HP)
voltage	220V-240V		
r/min	3000 (± 200)	3000 (± 200)	3000 (± 200)
weight	5,6 kg	5,63 kg	5,66 kg
length of pneumatic pipe	150 cm		
length of power plug	80 cm		

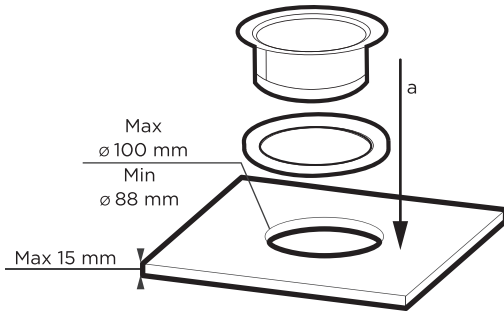
SCHEME OF DISPOSER



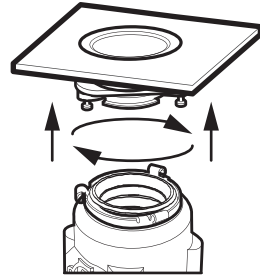
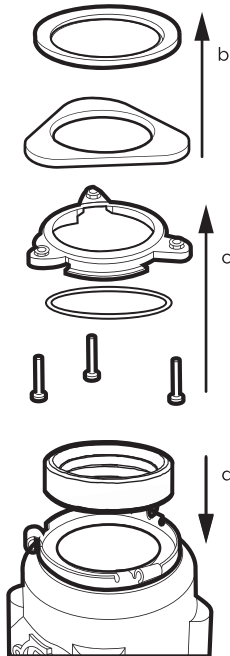
- | |
|----------------------------------|
| 1. Waste pusher |
| 2. Stopper |
| 3. Splash guard |
| 4. Drain |
| 5. Gasket |
| 6. Connection surface |
| 7. Fixing ring |
| 8. Snap ring |
| 9. Disposer body connection ring |
| 10. Disposer body |
| 11. Outlet system |
| 12. Pneumatic pipe |
| 13. Fixing ring |
| 14. Gasket |
| 15. Pneumatic button |
| 16. Power plug |

INSTALLATION

①

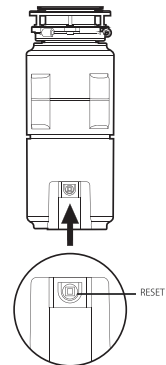


For thicknesses from 16 to 28 mm, a replacement taller drain is sold separately.



Make sure the size of the hole in the bottom of the sink matches the disposer.
Install the body of the disposer and tighten the connection ring, rotating it all the way until reaching the mechanical travel limit.

②



Position the body of the food waste disposer so that the electrical disposer device is facing outward and always easily reachable.

3

ELECTRIC CONNECTION

Every intervention on the electric parts must be carried out by a qualified professional in accordance with applicable rules and regulations on injury prevention.

The user must prepare:

A correctly proportioned electric supply line, equipped with an isolating device complete with power surge protection ($I_d = 0.03 \text{ A}$) and indirect contacts. A line for the grounding connection.

Characteristics of the electric energy source:

Voltage: $220 - 240 \text{ V} \pm 10\% \text{ L+N+T}$

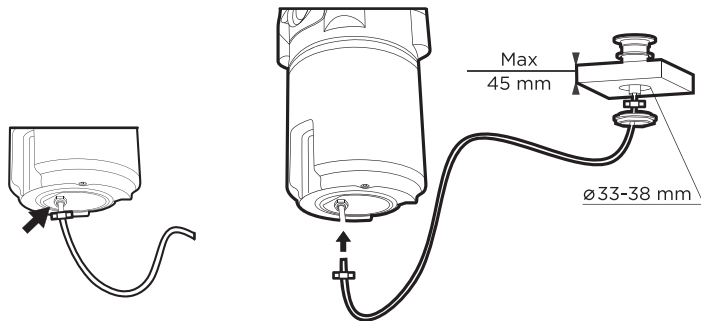
Frequency: $50 - 60 \text{ Hz}$

Max power: Nagare Slim 900 & 1250 max is 1500W; Nagare Slim 500 max is 900-1000W

ATTENTION

The use of a food waste disposer is prohibited in cases where the cable, power plug show signs of failure, defects or abnormalities, the damaged power cable must be replaced by the manufacturer or qualified personnel in order to avoid hazards.

4



5

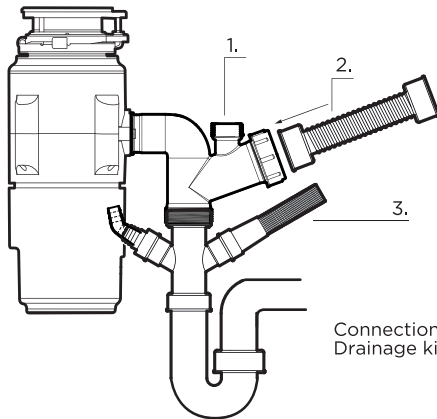
WATER AND DRAINAGE CONNECTION

The user must prepare a proportioned water supply line.

Characteristics of the water supply source:

Pressure: $1 - 1,5 \text{ Bar}$ ($100 - 150 \text{ kPa}$)

Capacity : $8 - 20 \text{ L/min}$



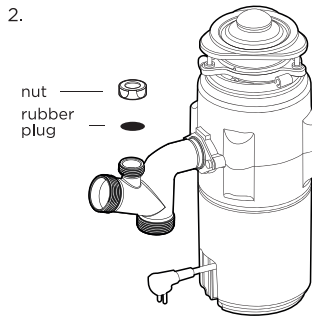
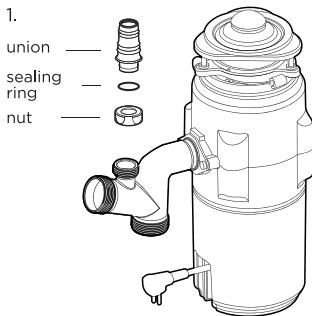
1. For overflow/dishwasher
2. For another sink drainage
3. For overflow
4. For filter waste water

Connection example.
Drainage kit is sold separately.

ATTENTION

Every intervention must be carried out by a qualified professional in accordance with the applicable rules and regulations on injury prevention.

6 OVERFLOW / DISHWASHER CONNECTION



1. To connect the overflow, remove the black rubber blanking by unscrewing the nut. Install the sealing ring on the union for overflow and attach it with nut.

2. If you want to close the overflow hole, insert the rubber plug by pressing it with a plastic nut.

INITIAL OPERATION

ATTENTION

Before starting the device, make sure that:

- all electrical bases are grounded.
- the placement, installation and connection have been carried out exactly following the instructions given in this manual.
- do not use the device for food waste disposal before the installation has been checked by a qualified technician.

1. Remove the drain plug from the sink and run a stream of cold water.
2. Turn on the pneumatic button to start the food waste disposal unit.
3. Slowly insert pneumatic button on the food waste disposer device in such a way as to minimize the release of material during shredding.
4. When all the food waste has been shredded, turn off the food waste disposer and run water for about 20-30 seconds to clean the grinding chamber and drains.
5. During use, make sure the water flow is at least 6-8 liters per minute.
6. Keep the area underneath of the device empty of any objects for easy access to the reset button.

ATTENTION

Open the water tap first, and then gradually introduce the items to be disposed of.

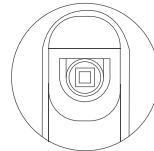
UNLOCKING

If the food waste disposer stops during use, the device may be clogged and locked. To unlock it, follow these steps:

1. Disconnect the device.
2. Close the mixer tap.
3. Let the motor cool down for 5-8 minutes.
4. Remove the splash guard and use long pliers, through the sink drain, remove the object clogging the disposer.
5. Install the splash guard correctly on the mouth of the appliance.



Right position
of the splash guard



Reset
button

6. Plug in the food waste disposer unit and press the reset button located on the bottom of the device.

If the device does not start, check the condition of the circuit breakers and fuses in the electrical panel. If the device also does not start after the voltage is restored, contact the service center.

MAINTENANCE

ATTENTION

Open the water tap first, and then gradually introduce the items to be disposed of.

1. Always run cold water before using the food waste disposer!
2. To avoid damage to the rubber seals, do not use too hot water.
3. Do not pour boiling water.
4. Never use boiling water while cleaning.
5. Do not interrupt the water flow or turn off the food waste disposer unit until the disposal cycle is complete.

6. Do not insert large amounts of eggshells, fibrous materials such as corn cobs, artichokes, etc. This could block the drain.
7. Do not put any non-food waste.
8. Do not use the appliance to dispose of hard materials such as glass and metals.
9. Do not fill with grease or oil, as this may clog the drain piping.
10. Do not put in large amounts of fruit or vegetable skins.

When using a food waste disposer, it is possible that grease or food particles can accumulate in the grinding chamber or in the upper protective pad, resulting in unpleasant odors. This residue can be removed and the device cleaned as follows:

1. Fill the chopper chamber with ice cubes and turn it on without water for 30 seconds.
2. Place a little baking soda in the chopper chamber to eliminate unpleasant odors. For freshness, immerse a few lemon slices. Turn on a sufficient flow of warm water and start the chopper.

With daily use, the cleaning procedure is recommended to be carried out 1 time in 1-1.5 months.

ATTENTION

Do not use products containing chlorine! This can adversely affect the performance of the product and the rubber seals.

TROUBLESHOOTING

TROUBLE	CAUSE	SOLUTION
Disposer does not work	No electricity connection	Check the power connections
		Make sure the power plug is correctly plugged into the outlet
	Thermal protection device disabled	Restart the device with the switch at the reset button of the device
	Start is switched off	Press the pneumatic start-stop button
	No water	Check the position of the water connections to the water supply
	Electrical cable is damaged	Cable replacement required at an authorized service center

ATTENTION

If the suggested solution does not correct the problem / defect, contact an Authorized Service Center. DO NOT ATTEMPT TO REPAIR THE PARTS OF THE APPLIANCE YOURSELF.

RISKS

Risks associated with the machine are minimized by manufacturing standards. However, due to misuse of the product, the following situations may occur:

1. Spilling liquids on the floor, which can make the floor slippery.
2. Danger of electric shock due to incorrect connection of the power plug connected to an outlet with a voltage greater than 220 V.
3. There is a possibility of ejection of objects due to introduction of solids into the device.

The likelihood of risks will be reduced if the instructions and recommendations contained in this manual are strictly followed.

TRANSPORTATION

The food waste disposer is individually packed in cardboard box placed on standard wood / plastic pallets for transport or storage. No vehicle or lifting device is required to move a single product. To transfer product to a pallet, use a forklift with suitable weight control specifications indicated on the pallet packaging label. Disposer packaging is suitable for enclosed spaces such as weatherproof warehouses and storage facilities. The product should not be stored outdoors without proper cover as it is electrical equipment that is sensitive to moisture.

WARRANTY

The food waste disposer is covered by a 5-year manufacturer's warranty.

If any parts or devices are damaged during this period after inspection by the manufacturer, the manufacturer will replace or repair the defective parts. The manufacturer reserves the right not to carry out repairs under warranty if the following circumstances are found that led to the cancellation of the warranty conditions:

1. Incorrect installation of the disposer.
2. Damage or defect to the device for misuse.
3. Violation of operating rules.
4. Damage caused by improper handling and storage.
5. Damage caused by the use of prohibited products and substances.
6. Introduction of forbidden materials into the device.

In the case of a technical or operational malfunction, contact an Authorized Service Center. The warranty will be canceled if any attempt is made to repair itself or if the food waste disposer is used commercially.

The manufacturer's warranty is carried if the seller filling the warranty card correctly and completely.

ATTENTION

The manufacturer recommends to entrust the connection of the purchased product only to certified organizations that carry out such activities.

UTILIZATION

AFTER THE END OF THE SERVICE LIFE, DO NOT UTILIZE THE DEVICE IN THE ENVIRONMENT!

DO NOT UTILIZE OF THE DEVICE TOGETHER WITH HOUSEHOLD WASTE!

The packaging of the food waste disposer is made from recyclable materials (paper, cardboard, wood) and must be utilized with local environmental regulations in force. The enclosure of the food waste disposer and its accessories are classified as WEEE (Waste from Electrical and Electronic Equipment) special waste. The disposal of these products must be carried out by handing over to specific collection, disposal or recycling facilities in accordance with the applicable environmental laws in the user's country.



ВНИМАНИЕ

Обязательно прочтите инструкцию перед использованием измельчителя пищевых отходов. Сохраняйте инструкцию на протяжении всего срока службы измельчителя. Убедитесь, что установка измельчителя пищевых отходов разрешена местными стандартами. Устройство обработки пищевых отходов не защищено от прямых струй воды (степень защиты IPX4).

Все процедуры установки, калибровки и технического обслуживания должны выполняться квалифицированными специалистами в соответствии с настоящим руководством по эксплуатации и в соответствии с действующим законодательством.

Наша компания не несет ответственность за неправильную установку, калибровку и обслуживание устройства. Перед проведением любых работ по техническому обслуживанию отключите электрическое питание и перекройте подачу воды.

В случае замены деталей и/или аксессуаров следует использовать только оригинальные запасные части. Не вскрывайте оболочки и внешние покрытия электрических устройств.

Водные трубы и сливы периодически требуют проверки квалифицированным персоналом водопроводной системы и стоков. Замените трубопровод и принадлежности при малейшем изменении и/или утечке.

Данное устройство не предназначено для использования лицами (включая детей) с ограниченными способностями (физическими, сенсорными, умственными), без опыта использования без присмотра или инструкции по эксплуатации прибора.

Наблюдайте за тем, чтобы дети не использовали этот прибор или не принимали его за игрушку. С осторожностью используйте прибор в присутствии детей.

Этот прибор был разработан исключительно для утилизации обычных пищевых отходов. Введение других типов материалов может привести к травме или порче устройства.

Чтобы уменьшить риск получения травмы, не используйте мойку, снабженную измельчителем, в целях, отличных от обычной работы на кухне (например: купание младенца или мытье волос).

При попытке прочистить устройство, вы должны сначала отключить его или вынуть вилку сетевого шнура и закрыть водопроводный кран. Проведите процедуры, описанные в разделе «Устранение засоров», чтобы разблокировать устройство.

Чтобы удалить любые предметы из устройства, используйте длинные плоскогубцы.

Не вводите руки или пальцы в измельчитель.

Чтобы уменьшить риск получения травмы от материалов, выбрасываемых из устройства для удаления пищевых отходов, никогда не используйте прибор без верхней защитной прокладки.

Не допускайте попадания в устройство: раковин или устричных раковин, стекла, фарфора, пластика, больших целых костей, металлических предметов (колпачки, посуда, столовые приборы, банки и т. п.), горячего масла, кипящих жидкостей, химических средств для прочистки труб на основе щелочи, химических продуктов любого типа (краски, растворители, домашние чистящие средства, автомобильные жидкости), пластиковой пленки и других подобных предметов.

Не используйте этот прибор для утилизации твердых материалов, таких как стекло и металл.

Когда устройство не используется, поместите

пробку в отверстие мойки, чтобы предотвратить случайное попадание материалов в устройство.

Своевременно замените верхнюю защитную прокладку и/ или другие устройства, расположенные на устройстве для удаления отходов, если они изношены.

Во избежание пожарной опасности никогда не храните и не используйте легковоспламеняющиеся вещества или предметы вблизи устройства для утилизации пищевых отходов, такие как тряпки, бумага, аэрозольные баллоны, газовые и бензиновые

контейнеры или другие легковоспламеняющиеся вещества. Перед тем, как освободить застрявший ротор с помощью инструмента, выключите устройство или выньте вилку из розетки.

Если шнур питания поврежден, во избежание опасности, его необходимо заменить, обратившись в сервисную службу или к лицам с аналогичной квалификацией. Устройство должно быть установлено таким образом, чтобы кнопки сброса и переключатели направления тока были легко доступны.

ОПИСАНИЕ ПРИБОРА

Устройство для утилизации пищевых отходов – это устройство, предназначенное для установки и использования в домашнем хозяйстве, в частности, на кухне, подключенное к сливу. Предусматривается использование только чистой воды.

Устройство для утилизации пищевых отходов состоит из термопластичного корпуса, внутри которого расположены:

Металлическое рабочее колесо.

Прокладки и предохранительные устройства для отсеков доступа.

Электродвигатель.

Необходимые электрические устройства управления.

Муфты для подключения к сливному отверстию.

Муфты для подключения к посудомоечной машине.

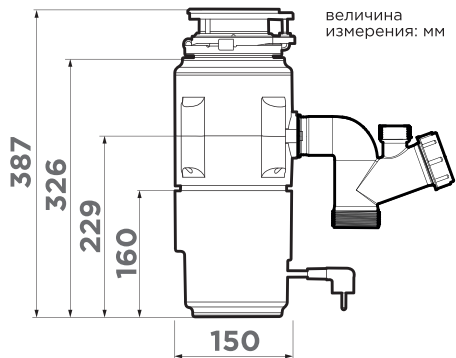
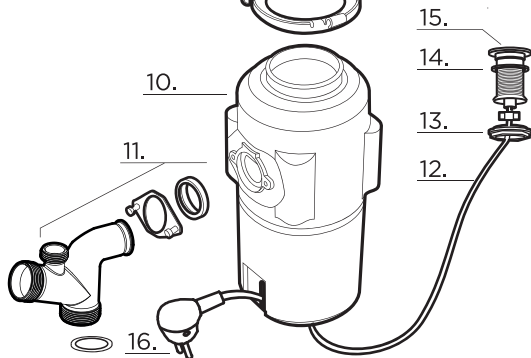
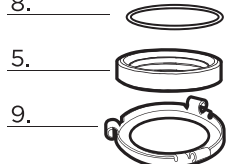
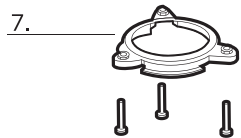
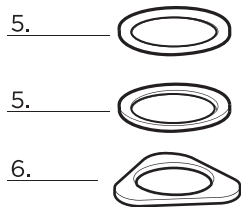
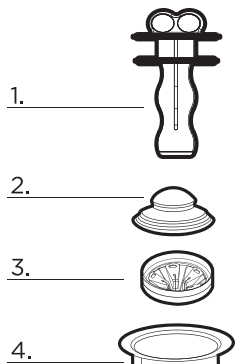
Муфты для подключения к канализационным стокам.

Производитель оставляет за собой право вносить изменения в конструкцию без предварительного информирования.

ТЕХНИЧЕСКИЕ ХАРАКТЕРИСТИКИ

	NAGARE SLIM 500	NAGARE SLIM 900	NAGARE SLIM 1250
мощность	370 Вт (1/2 л.с.)	550 Вт (3/4 л.с.)	750 Вт (1 л.с.)
напряжение	220V-240V		
оборот./мин	3000 (± 200)	3000 (± 200)	3000 (± 200)
масса	5,6 кг	5,63 кг	5,66 кг
длина пневмат. трубки	150 см		
длина сетевого шнура	80 см		

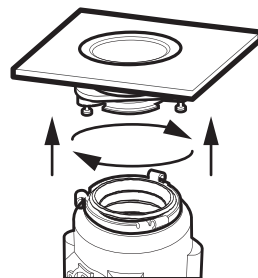
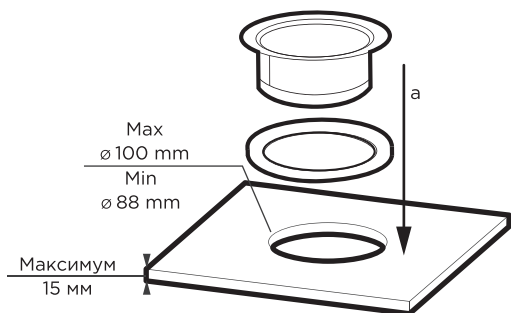
СХЕМА ИЗМЕЛЬЧИТЕЛЯ ПИЩЕВЫХ ОТХОДОВ



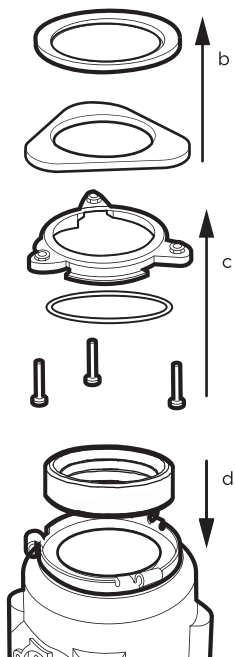
1. Крышка-толкатель
2. Заглушка
3. Верхняя защитная прокладка
4. Слив
5. Прокладка
6. Крепежная гайка
7. Соединительная гайка
8. Крепежное кольцо
9. Соединительная гайка для корпуса измельчителя
10. Корпус измельчителя
11. Дренажная система / Слив
12. Пневматическая трубка
13. Крепежная гайка
14. Прокладка
15. Пневматическая кнопка
16. Сетевая вилка

УСТАНОВКА

①

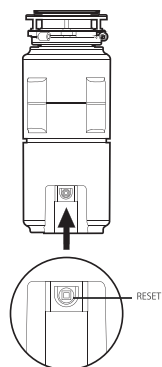


Для толщины от 16 до 28 мм можно приобрести сменную горловину для измельчителя.



Убедитесь, что размер отверстия в нижней части мойки соответствует измельчителю. Установите корпус измельчителя и закрутите соединительную гайку, вращая ее.

②



Расположите корпус измельчителя пищевых отходов таким образом, чтобы он был обращен наружу и доступен.

3

ЭЛЕКТРОСОЕДИНЕНИЕ

Все операции с электрическими частями должны выполняться квалифицированным специалистом в соответствии с применимыми правилами и положениями по предотвращению травм.

Пользователь должен подготовить:

Правильно подобранную линию электропитания с изолирующим устройством, защитой от скачков напряжения ($I_d = 0,03 \text{ A}$) и пробой изоляции. Контур заземления.

Характеристики источника электрической энергии:

Напряжение: $220 - 240 \text{ В} \pm 10\% \text{ L} + \text{N} + \text{T}$

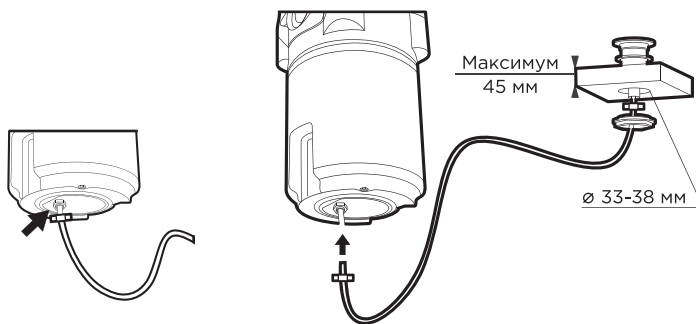
Частота: $50 - 60 \text{ Гц}$

Максимальная мощность: Nagare Slim 900 & 1250 макс. 1500кВт; Nagare Slim 500 макс. 900-1000кВт

ВНИМАНИЕ

Использование измельчителя пищевых отходов запрещено в тех случаях, когда кабель, вилка питания имеют признаки сбоев, дефектов или аномалий, поврежденный силовой кабель должен быть заменен изготовителем или квалифицированным персоналом во избежание опасностей.

4



5

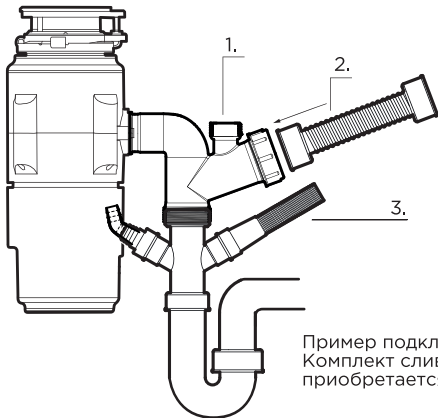
ПОДКЛЮЧЕНИЕ ВОДЫ И ДРЕНАЖА СО СЛИВОМ

Пользователь должен предоставить достаточную линию подачи

воды. Характеристики источника водоснабжения:

Давление: $1 - 1,5 \text{ бар}$ ($100 - 150 \text{ кПа}$)

Вместимость: $8 - 20 \text{ л / мин}$



1. Отверстие для перелива/ посудомоечной машины
2. Отверстие для слива второй чаши / второй мойки
3. Отверстие для перелива
4. Отверстие для дополнительного подключения

Пример подключения.
Комплект сливной арматуры
приобретается отдельно.

ВНИМАНИЕ

Каждое вмешательство должно выполняться квалифицированным специалистом в соответствии с применимыми правилами и положениями о предотвращении травм.

6 ПОДКЛЮЧЕНИЕ ПЕРЕЛИВА / ПОСУДОМОЕЧНОЙ МАШИНЫ



- 1.
- штуцер —
резиновая прокладка —
гайка —



- 2.
- гайка —
заглушка —

1. Для подключения перелива удалите черную резиновую заглушку, открутив гайку. Установите уплотнительное кольцо на штуцер для перелива и зафиксируйте его гайкой.

2. Если вы хотите закрыть отверстие для перелива, вставьте резиновую заглушку, прижав ее пластиковой гайкой.

ЗАПУСК

ВНИМАНИЕ

Перед запуском устройства, убедитесь, что:

- все электрические основания заземлены.
- размещение, установка и подключение были выполнены в точности следуя инструкциям, указанным в этом руководстве.
- не используйте устройство для утилизации пищевых отходов до того, как установка будет проверена квалифицированным специалистом.

1. Выньте пробку из сливного отверстия раковины и пропустите поток холодной воды.
2. Включите переключатель, чтобы запустить устройство для удаления пищевых отходов.
3. Медленно вставьте остатки пищи в устройство для утилизации пищевых отходов таким образом, чтобы свести к минимуму выброс материала во время измельчения.
4. Когда все пищевые отходы были измельчены, выключите устройство для измельчения пищевых отходов и пропускайте воду около 20-30 секунд, чтобы очистить дробильную камеру и стоки.
5. Во время использования убедитесь, что поток воды составляет не менее 6-8 литров в минуту.
6. Храните область под устройством свободной от каких-либо предметов, чтобы облегчить доступ к кнопке сброса.

ВНИМАНИЕ

Сначала откройте водопроводный кран, а затем постепенно вводите предметы, подлежащие утилизации.

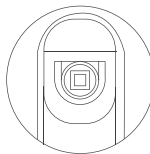
РАЗБЛОКИРОВКА

Если измельчитель пищевых отходов останавливается во время использования, возможно, что устройство забито и заблокировано. Чтобы разблокировать его, выполните следующие действия:

1. Отключите устройство из сети.
2. Закройте кран смесителя.
3. Дайте электродвигателю остыть в течение 5-8 минут.
4. Снимите брызгозагородитель и, используя длинные плоскогубцы, через сливное отверстие мойки, удалите объект, засоряющий измельчитель.
5. Правильно установите брызгозагородитель на горловину прибора.



Правильное положение брызгозагородителя



Кнопка сброса

6. Подключите устройство для удаления пищевых отходов к электрической сети и нажмите кнопку перезапуска устройства (переключатель), расположенную в нижней части устройства.

Если устройство не запускается, проверьте в электрическом щите состояние автоматических выключателей и предохранителей. Если после восстановления напряжения устройство также не запускается, то обратитесь в сервисный центр.

УХОД

ВНИМАНИЕ

Сначала откройте водопроводный кран, а затем постепенно вводите предметы, подлежащие утилизации.

1. Перед использованием измельчителя пищевых отходов всегда включайте холодную воду!
2. Во избежание порчи резиновых уплотнителей не используйте слишком горячую воду.
3. Нельзя выливать кипящую воду.
4. Никогда не используйте кипящую воду во время очистки.
5. Не прерывайте поток воды и не выключайте устройство для удаления пищевых отходов до завершения цикла утилизации.
6. Не вставляйте большое количество яичной скорлупы, волокнистых материалов, таких как кукурузные початки, артишоки и т.д. Это может привести к засорению слива.
7. Не помещайте какие-либо непищевые отходы.
8. Не используйте прибор для утилизации твердых материалов, таких как стекло и металлы.
9. Не заливайте смазку или масло, так как это может засорить дренажный трубопровод.
10. Не помещайте большое количество фруктовой или овощной кожуры.

При использовании устройства для удаления отходов пищевых продуктов возможно, что в мелющей камере или в верхней защитной прокладке могут накапливаться жировые или пищевые частицы, что приводит к неприятным запахам. Этот остаток можно удалить и очистить прибор следующим образом:

1. Наполните камеру измельчителя кусочками льда, включите его без воды на 30 секунд.
 2. Для устранения неприятных запахов положите немножко пищевой соды в камеру измельчителя. Для большей свежести погрузите несколько кусочков лимона. Включите достаточный поток теплой воды и запустите измельчитель.
- При ежедневном использовании процедуры очистки рекомендуется проводить 1 раз в 1-1,5 месяца.

ВНИМАНИЕ

Не пользуйтесь средствами, содержащими хлор! Это может отрицательно повлиять на работоспособность изделия и резиновых уплотнителей.

ОСТАТОЧНЫЕ РИСКИ

Остаточные риски, связанные с машиной, сводятся к минимуму стандартами производства. Тем не менее, из-за неправильного использования продукта могут возникнуть следующие ситуации:

1. Проливание жидкостей на полу, что может сделать поверхность скользкой.
 2. Опасность поражения электрическим током из-за ошибочного подключения шнура питания, подключенного к розетке с напряжением более 220 В.
 3. Существует возможность выброса объектов из-за введения твердых тел в устройство.
- Вероятность остаточных рисков уменьшается, если строго соблюдаются инструкции и рекомендации, содержащиеся в этом руководстве.

ТЕХНИЧЕСКОЕ ОБСЛУЖИВАНИЕ

ПРОБЛЕМА	ПРИЧИНА	РЕШЕНИЕ
Измельчитель не работает	Нет подключения к электричеству	Проверьте наличие электропитания Убедитесь, что сетевой шнур правильно вставлен в розетку
	Устройство термозащиты отключено	Перезапустите устройство выключателем в нижней части устройства
	Пусковой выключатель отключен	Нажмите пневматическую кнопку пуска-остановки
	Нет воды	Проверьте положение водопроводного крана, подключенного к системе водоснабжения
	Электрический кабель повреждены	Требуется замена кабеля в авторизованном центре

ВНИМАНИЕ

Если предлагаемое решение не устраняет неисправность/дефект, обратитесь в авторизованный центр технического обслуживания.

НЕ ПЫТАЙТЕСЬ САМОСТОЯТЕЛЬНО РЕМОНТИРОВАТЬ СОСТАВЛЯЮЩИЕ ПРИБОРА.

ТРАНСПОРТИРОВКА

Измельчитель пищевых отходов упаковывается индивидуально в картонные коробки, помещенные на стандартные поддоны из дерева/ пластика для транспортировки или хранения. Для перемещения отдельного продукта использование транспортного средства или подъемного устройства не требуется. Для перемещения продукта на поддон используйте погрузчик с подходящими характеристиками для контроля массы, указанными на этикетке упаковки поддона. Упаковка, предназначенная для измельчителя, подходит для закрытых помещений, таких как склады и хранилища, защищенные от атмосферного влияния. Продукт не должен храниться в открытых помещениях без надлежащего покрытия, поскольку является электрическим оборудованием, чувствительным к влажности.

УСЛОВИЯ ГАРАНТИИ

На измельчитель пищевых отходов распространяется гарантия производителя продолжительностью 5 лет.

Если в течение этого периода после проверки изготовителем какие-либо детали или устройства были повреждены, производитель заменит или отремонтирует дефектные детали. Производитель оставляет за собой право не выполнять ремонт по гарантии, если обнаружены следующие обстоятельства, которые привели к отмене гарантийных условий:

1. Неправильная установка измельчителя.
2. Ущерб или дефект устройства вследствие неправильного использования.
3. Нарушение правил эксплуатации.
4. Повреждения, вызванные неправильным перемещением и хранением.
5. Повреждения, вызванные использованием запрещенных продуктов и веществ.
6. Введение инородных тел в устройство.

В случае технической или эксплуатационной неисправности обратитесь в авторизованный сервисный центр. Гарантия будет аннулирована в случае каких-либо попыток самостоятельного ремонта или если измельчитель пищевых отходов используется в коммерческих целях.

Гарантия производителя осуществляется при условии правильного и полного заполнения продавцом настоящего гарантийного талона.

ВНИМАНИЕ

Производитель рекомендует доверять подключение приобретенного товара только сертифицированным организациям, занимающимся осуществлением подобной деятельности.

УТИЛИЗАЦИЯ

ПОСЛЕ ОКОНЧАНИЯ СРОКА СЛУЖБЫ НЕ УТИЛИЗИРУЙТЕ УСТРОЙСТВО В ОКРУЖАЮЩЕЙ СРЕДЕ!

НЕ УТИЛИЗИРУЙТЕ УСТРОЙСТВО ВМЕСТЕ С БЫТОВЫМИ ОТХОДАМИ!

Упаковка измельчителя пищевых отходов производится из материалов, подлежащих вторичной переработке (бумага, картон, древесина), и ее утилизация должна осуществляться с соблюдением действующих местных правил охраны окружающей среды. Корпус измельчителя пищевых отходов и его принадлежностей классифицируются как специальные отходы WEEE (отходы от электрического и электронного оборудования). Утилизация этих продуктов должна осуществляться путем передачи в конкретные структуры сбора, удаления или переработки в соответствии с действующими законами об охране окружающей среды в стране пользователя.





ГАРАНТИЙНЫЙ ТАЛОН

Уважаемый покупатель!

Благодарим Вас за выбор продукции компании OMOIKIRI.

Просим Вас хранить гарантийный талон в течение всего гарантийного срока.
Гарантия производителя осуществляется при условии правильного и полного заполнения продавцом настоящего гарантийного талона.

Данным гарантийным талоном компания OMOIKIRI подтверждает, что приобретенный Вами товар изготовлен из высококачественных материалов при повышенном контроле качества продукции и отвечает всем техническим и экологическим критериям, предъявляемым к сантехническим устройствам, используемым в быту. Производитель обязуется обеспечить бесплатный гарантийный ремонт в течение всего гарантийного срока. Требования потребителя, соответствующие законодательству РФ, могут быть предъявлены на измелчитель в течение 5 (пяти) лет и в течение 1 (одного) года на комплектующие с начала действия гарантийного талона при условии, что недостатки в продукции не возникли вследствие нарушения покупателем правил пользования, транспортировки, хранения и иных действий пользователя или третьих лиц, или обстоятельств непреодолимой силы (пожар, природная катастрофа и т. д.).

СВЕДЕНИЯ ОБ УСТАНОВКЕ ИЗДЕЛИЯ

Заполняется лицом, осуществившим подключение (установку)

Дата установки	Ф.И.О. специалиста, выполнившего установку	Название организации, выполнившей установку	Подпись специалиста, выполнившего установку

М.П.

Производитель рекомендует доверять подключение приобретенного товара только сертифицированным организациям, занимающимся осуществлением подобной деятельности.

Обратите особое внимание!

Все условия гарантии регулируются действующим законодательством РФ. Гарантия не распространяется на изделия с неисправностями, возникшими вследствие следующих факторов: нестабильности параметров водопроводной сети и качества воды; при использовании на предприятиях, организациях, учреждениях, а также для целей, отличных от бытового пользования прибором; при наличии следов механических повреждений, возникших в процессе эксплуатации (царапины, трещины, вмятины и т. д.) и связанных с причинной обращения; при наличии следов несанкционированного вскрытия или ремонта изделия (за исключением особых случаев, предусмотренных действующим законодательством РФ) третьими лицами; при неправильном подключении изделия.

Найти авторизованный сервисный центр OMOIKIRI в своем регионе
Вы можете на сайте <https://www.omoikiri.ru> в разделе: "Сервис"

Товар получил, претензий к внешнему виду и комплектности не имею. С условиями гарантийных обязательств компании OMOIKIRI ознакомлен и согласен. Полная, необходимая, достоверная информация о Товаре, Изготовителе, Продавце предоставлена.

(Ф.И.О. и подпись потребителя)

Изделие	<input type="text"/>	Дата	<input type="text"/>
Модель	<input type="text"/>	Организация	<input type="text"/>
Артикул	<input type="text"/>	Продавец	<input type="text"/>

М.П.

(Ф.И.О. и подпись)

Телефон горячей линии: 8-800-700-04-32 (звонок бесплатный для всех регионов России)



www.omoikiri.com