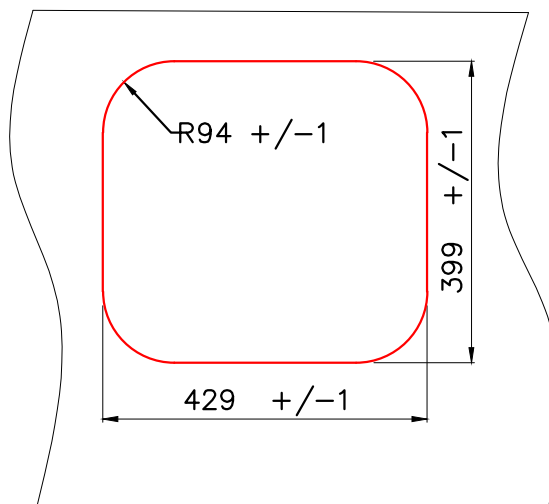


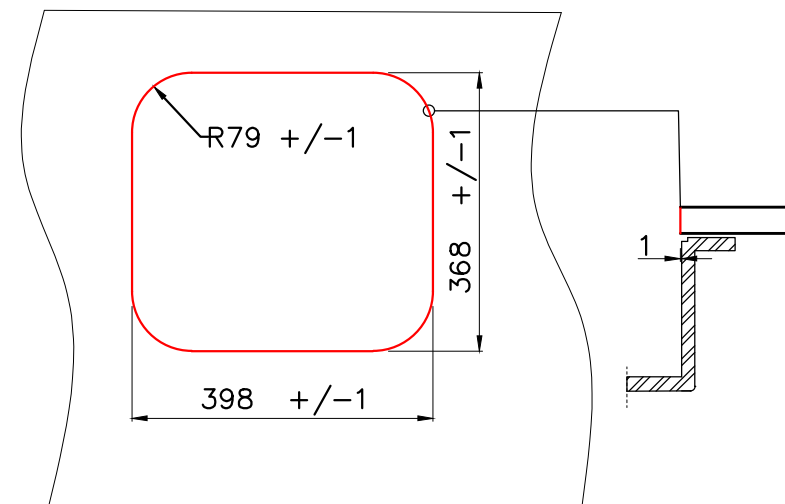
Врезной монтаж мойки (I)

BASE: 45



Подстольный монтаж мойки (U)

BASE: 50



Условные обозначения	
—	Линия выреза

* При подстольном монтаже мойки, уточняйте размеры аксессуаров (коландер, разделочная доска)

* Точные размеры мойки необходимо измерять непосредственно на устанавливаемом оборудовании



OMI 44-U/I (GM/AB)

BASE
45/50

OMI 44-U/I GM 4993191
OMI 44-U/I AB 4993190