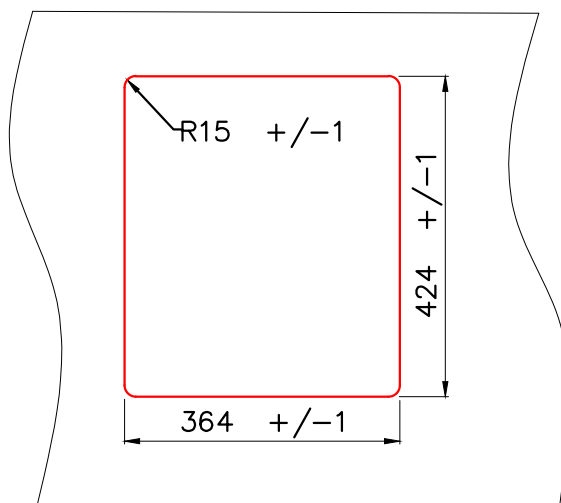
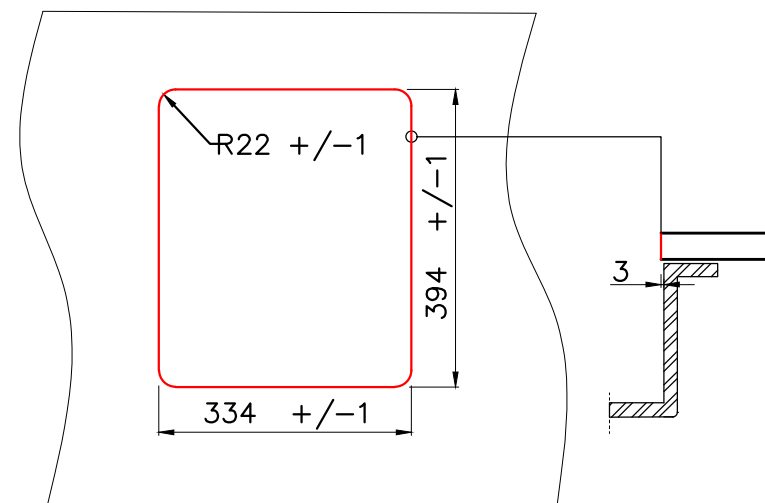


Врезной монтаж мойки (I)



Подстольный монтаж мойки (U)



Условные обозначения	
—	Линия выреза

\* При подстольном монтаже мойки, уточняйте размеры аксессуаров (коландер, разделочная доска)

\* Точные размеры мойки необходимо измерять непосредственно на устанавливаемом оборудовании