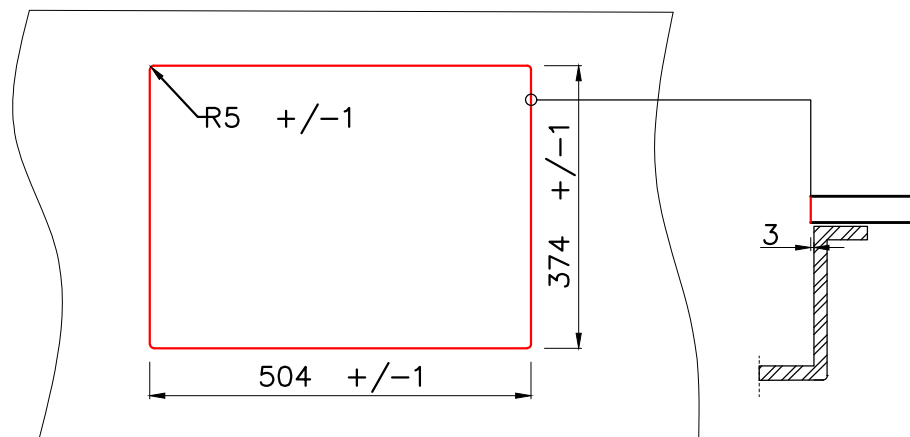


Подстольный монтаж мойки (U)



* При подстольном монтаже мойки, уточняйте размеры аксессуаров (коландер, разделочная доска)

Условные обозначения	
—	Линия выреза

* Точные размеры мойки необходимо измерять непосредственно на устанавливаемом оборудовании



TEDORI 54-U
(WH/EV/BE/CH/SA/DC/BL/PL/GR)

BASE
60

TEDORI 54-U WH	4993991
TEDORI 54-U EV	4993994
TEDORI 54-U BE	4993989
TEDORI 54-U CH	4993993
TEDORI 54-U SA	4993990
TEDORI 54-U DC	4993992
TEDORI 54-U BL	4993988
TEDORI 54-U PL	4993995
TEDORI 54-U GR	4993540