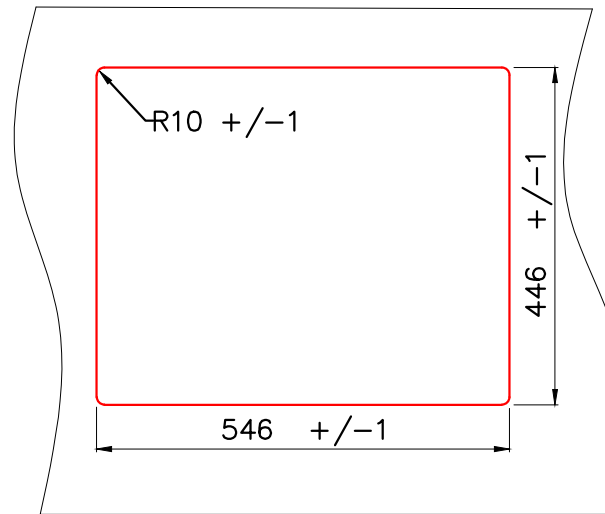
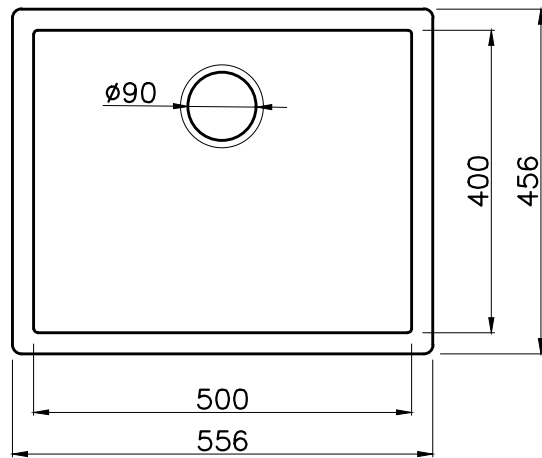
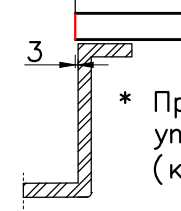
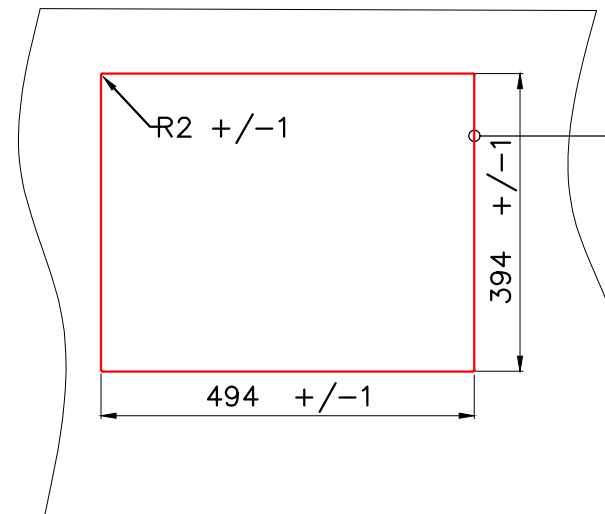
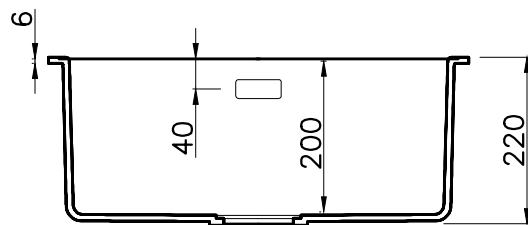


Врезной монтаж мойки (I)



Подстольный монтаж мойки (U)



* При подстольном монтаже мойки, уточняйте размеры аксессуаров (коландер, разделочная доска)

Условные обозначения	
	Линия выреза

* Точные размеры мойки необходимо измерять непосредственно на устанавливаемом оборудовании



YAMAKAWA 55-U/I
(WH/GR/GB/DO/CN)

BASE
60

YAMAKAWA 55-U/I WH	4993783
YAMAKAWA 55-U/I GR	4993777
YAMAKAWA 55-U/I GB	4993780
YAMAKAWA 55-U/I DO	4997032
YAMAKAWA 55-U/I CN	4997033