

BLANCOLINUS-S-F ^{HD}

BLANCOLINUS-F ^{HD}



D Technische Produktinformation

GB Technical Product Information

F Information technique produit

I Informazioni tecniche

E Información técnica sobre producto

Technische Daten

Anwendungsbereich

- Für die Montage vor dem Fenster
 - Einfach herausheben und zur Seite legen
 - Druckspeicher
 - Thermisch gesteuerte Durchlauferhitzer
 - Hydraulisch gesteuerte Durchlauferhitzer
- Ein Betrieb mit Niederdruckspeichern (offene Warmwasserbereiter) ist nicht möglich.

Betriebsdruck

- Min. 0,5 Bar
- Max. 10 Bar
- Über 5 Bar ist ein Druckminderer einzubauen, um Geräuschkategorie I einzuhalten.

Temperatur

- Max. (Warmwassereingang) 70° C
- Empfohlen (energiesparend) 60° C
- Wasseranschluss: Warm-links / Kalt-rechts

Hinweis

Druckdifferenzen von mehr als 3 Bar zwischen Kalt- und Warmwasseranschluß sind zu vermeiden, da das Mischungsverhältnis von Warm- und Kaltwasser sonst stark von der Hebelstellung abweichen kann.

Vor Installation und Inbetriebnahme

Die Zulaufrohre müssen vor dem Installieren der Armatur gründlich gespült werden, damit keine Späne, Hanfreste oder andere Verschmutzungen in die Armatur gelangen können. Durch nicht gespülte Rohrleitungen oder die Wasseranlage allgemein können Fremdkörper in die Armatur gelangen und die Keramikscheiben und O-Ringe beschädigen. Grundsätzlich empfiehlt sich die Installation eines Schutzfilters.

Vor der Inbetriebnahme der Armatur den Strahlregler abschrauben und gut durchspülen.

Installation

Sie benötigen eine Hahnlochbohrung \varnothing 35 mm. Alle Rohrleitungen gut spülen, um die Schmutzrückstände zu entfernen. Die Küchenarmatur in der Öffnung positionieren und sicherstellen, dass sich zwischen der Armatur und der Auflagefläche eine Dichtung befindet. Bei Edelstahlspülen zur Erhöhung der Standfestigkeit das Stabilisierungsdreieck von unten gegen die Spüle montieren. Armatur mit dem Montageset (Dichtung, Unterlegscheibe, Mutter) befestigen. Befestigen Sie die Flexschläuche (mit den Dichtungen) an der Warm- und Kaltwasserleitung. Vergewissern Sie sich, dass beim Festziehen der Muttern die Anschlußleitungen gegengehalten werden, um ein Verdrehen bzw. Ausdrehen aus dem Armaturenkörper zu verhindern.

Wichtige Hinweise

- Flexschläuche nicht knicken
- Flexschläuche nicht unter Spannung setzen
- Flexschläuche nur mit der Hand in den Armaturenkörper eindrehen
- Beim Anschließen der Flexschläuche an die Eckventile müssen diese gegengehalten werden, um ein Verdrehen der Schläuche oder ein Ausdrehen aus dem Armaturenkörper zu vermeiden.

Wartung

Strahlregler

1. Strahlregler (12) lösen
2. Strahlreglersieb mit fließendem Wasser spülen
3. Strahlregler wieder einsetzen

Austausch der Kartusche

1. Kalt- und Warmwasserzufuhr am Eckventil absperren
2. Farbkappe (2) und die Schraube (2) für Hebel (1) lösen
3. Hebel entfernen
4. die Kartuschesicherungsmutter (4) heraus-schrauben
5. Kartusche (6) entnehmen und ersetzen
6. Montage in umgekehrter Reihenfolge

Pflege

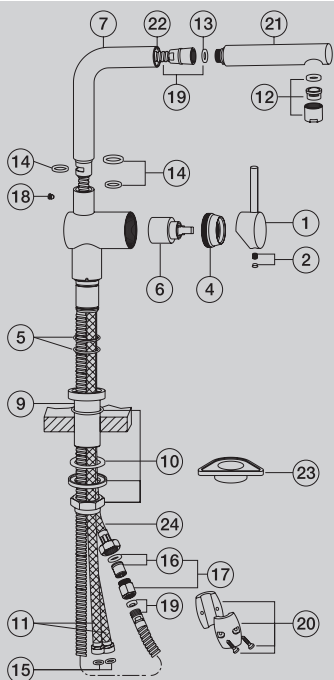
Damit Sie sich an Ihrer BLANCO Küchenarmatur lange erfreuen können, empfehlen wir für die Reinigung ein regelmäßiges Abwischen der Armatur mit einem weichen Tuch (z.B. BLANCO Mikrofaser-Tuch). Verwenden Sie klares Wasser oder sanfte Reinigungsmittel.

Auf keinen Fall scheuernde (weder flüssig noch als Pulver), alkoholhaltige, auf Säurebasis aufgebaute oder andere „scharfe“ Reinigungsmittel verwenden. Scheuerschwämme sind ebenfalls nicht geeignet.

Bei Benutzung unzulässiger Reinigungsmittel kann die Oberfläche beschädigt werden. Solche Schäden werden nicht von der Gewährleistung gedeckt.

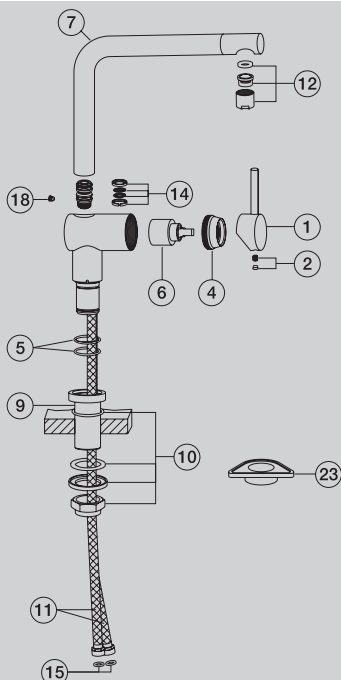
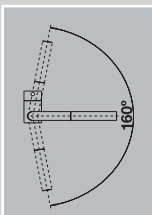
Gewährleistung

Bei Gewährleistungsansprüchen muss die Rechnung vorgelegt werden, aus der das Kauf- bzw. Einbaudatum ersichtlich ist. Technische Änderungen vorbehalten.



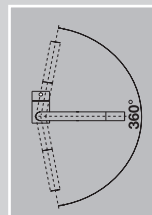
Parts List BLANCOLINUS-S-F HD

- 1 Lever
- 2 Coloured cap
Screw of the lever
- 4 Cartridge lock nut
- 5 Set of O-rings coupling
- 6 Cartridge
- 7 Angled pipe
- 22 Fitting
- 9 Coupling
- 10 Mounting set
- 11 Flexi-hose
- 14 Set of seals angled pipe
- 15 Seal flexi-hose
- 17 Non-return valve and housing
- 16 Nonreturn head
- 18 Locking bolt angled pipe
- 19 Spray hose
- 13 Seal spray hose
- 20 Weight
- 21 Hose spray
- 12 Jet regulator
- 22 Fitting
- 23 Stabilising triangle
- 24 Short flexi-hose



Parts List BLANCOLINUS-F HD

- 1 Lever
- 2 Coloured cap
Screw of the lever
- 4 Cartridge lock nut
- 5 Set of O-rings coupling
- 6 Cartridge
- 7 Spout
- 9 Coupling
- 10 Mounting set
- 11 Flexi-hose
- 12 Jet regulator
- 14 Set of seals spout
- 15 Seal flexi-hose
- 18 Holding screw spout
- 23 Stabilising triangle



Technical Data

Fields of application

- Can be installed in front of a window
- Simply lift out and put aside
- Pressurised hot water tank
- Thermally-controlled instantaneous water heater
- Hydraulically controlled instantaneous water heater

It is not possible to operate the tap with low-pressure hot water tanks (open boiler).

Operating pressure

- Min. 0,5 bar
- Max. 10 bar
- A pressure reducer must be installed above 5 bar in order to comply with Noise Class I.

Temperature

- Max. (warm water inlet) 70° C
- Recommended (energy saving) 60° C
- Water connection: hot-left / cold-right

Note

Pressure differences of more than 3 bar between cold and hot water connection must be avoided since, otherwise, the mixing ratio of hot and cold water can deviate considerably from the lever position.

Before installation and commissioning

Before the fitting is installed, the intake pipes must be thoroughly flushed so that no swarf, bits of hemp or other contaminants can enter the fitting. Foreign bodies can enter the fitting through pipes which have not been flushed, or the water system in general, and damage the ceramic disks and O-rings. The installation of a dirt filter is recommended in all cases.

Before commissioning the fitting, unscrew the jet regulator and flush well.

Installation

A tap borehole \varnothing 35 mm is required. Flush all pipes well in order to remove the dirt residues. Position the kitchen fitting in the opening and ensure that there is a seal between the fitting and the surface below. In the case of stainless steel sinks, mount the stabilising triangle from underneath against the sink to increase the stability. Fasten the fitting with the mounting set (seal, washer, nut).

Fasten the flexi-hoses (with the seals) to the hot and cold water pipe. Make sure that when the nuts are tightened, the connection pipes are firmly held to prevent them becoming twisted or detached from the body of the fitting.

Important information

- Do not kink the flexi-hoses
- Do not strain the flexi-hoses
- Only screw the flexi-hoses manually into the body of the fitting.
- When connecting the flexi-hoses to the angle valves, they must be held firmly to prevent the hoses becoming twisted or detached from the body of the fitting.

Maintenance

Jet regulator

1. Loosen jet regulator (12)
2. Flush jet regulator sieve under flowing water
3. Reinsert jet regulator

Replacing the cartridge

1. Shut off cold and hot water supply at the angle valve
2. Loosen coloured cap (2) and the holding screw (2) of the lever (1)
3. Remove lever
4. Remove the cartridge lock nut (4)
5. Remove cartridge (6) and replace
6. Assemble in reverse order

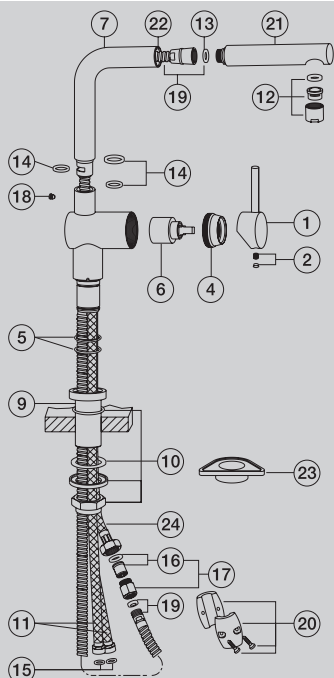
Care

In order that your BLANCO kitchen fitting will provide you with years of pleasure, we recommend it is cleaned by wiping regularly with a soft cloth (BLANCO microfibre cloth is recommended). Use clean water or a mild cleaning agent. On no account should abrasive (neither liquid nor powder) cleaning agents or those containing alcohol or acid-based or other "aggressive" agents be used. Scouring sponges are equally unsuitable. The use of proscribed cleaning agents can damage the finish. Such damage is not covered by the guarantee.

Guarantee

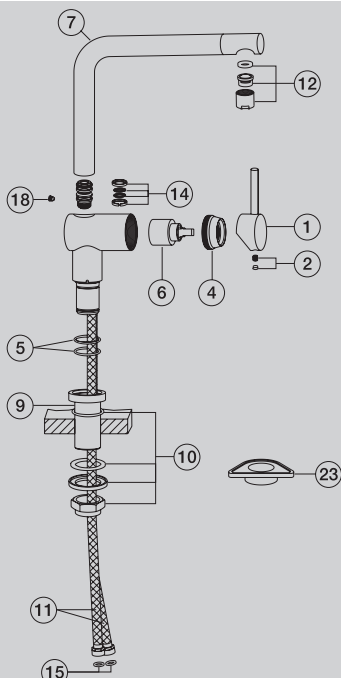
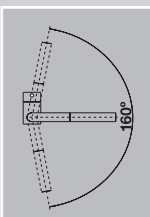
If a claim is made on the guarantee, the claimant must produce the invoice on which the date of purchase or installation is stated.

We reserve the right to make technical changes.



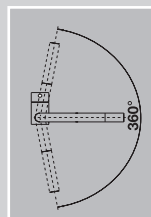
Liste de pièces BLANCOLINUS-S-F HD

- 1 Poignée
- 2 Capuchon de couleur
Vis de fixation de la poignée
- 4 L'écrou de blocage de la cartouche
- 5 Jeu de joints toriques du manchon de raccordement
- 6 Cartouche
- 7 Coude
22 Raccord
- 9 Manchon de raccordement
- 10 Kit de montage
- 11 Flexible d'alimentation
- 14 Jeu de joints pour le coude
- 15 Joint du flexible d'alimentation
- 17 Clapet anti-retour et corps
16 Clapet anti-retour
- 18 Vis de blocage du coude
- 19 Flexible
13 Joint
- 20 Poids
- 21 Douchette
12 Régulateur de jet
- 22 Raccord
- 23 Triangle de renfort
- 24 Tubulure d'alimentation



Liste de pièces BLANCOLINUS-F HD

- 1 Poignée
- 2 Capuchon de couleur
Vis de fixation de la poignée
- 4 L'écrou de blocage de la cartouche
- 5 Jeu de joints toriques du manchon de raccordement
- 6 Cartouche
- 7 Bec
- 9 Manchon de raccordement
- 10 Kit de montage
- 11 Flexible d'alimentation
- 12 Régulateur de jet
- 14 Jeu de joints du bec
- 15 Joint du flexible d'alimentation
- 18 Vis de blocage du bec
- 23 Triangle de renfort



Caractéristiques techniques

Domaine d'utilisation

- Montage devant une fenêtre
- Simplement retirer et mettre de côté
- Ballons d'eau chaude sous pression
- Chauffe-eau instantanés à commande thermique
- Chauffe-eau instantanés à commande hydraulique

L'utilisation n'est pas possible avec des ballons d'eau chaude basse pression (chauffe-eau ouverts).

Pression de service

- Min. 0,5 bar
- Max. 10 bars

Au-dessus de 5 bars, il faut monter un réducteur de pression pour respecter les exigences de la classe de bruit I.

Température

- Max. (entrée d'eau chaude) 70° C
- Conseillée (économies d'énergie) 60° C
- Prise d'eau:
eau chaude à gauche / eau froide à droite

Remarque

Il faut éviter les différences de pression de plus de 3 bars entre la prise d'eau froide et la prise d'eau chaude. Sinon la température du mélange eau chaude/eau froide peut être très différente de celle correspondant à la position de poignée.

Avant l'installation et la mise en service

Avant d'installer le mitigeur, il faut soigneusement rincer les tuyaux d'alimentation pour éviter que d'éventuels copeaux, restes de chanvre ou autres impuretés ne pénètrent dans le mitigeur. Les corps étrangers contenus dans les canalisations non rincées ou le circuit d'eau en général peuvent pénétrer dans le mitigeur et détériorer les disques en céramique et les joints toriques. Il est conseillé d'installer systématiquement un filtre antisalissures. Avant de mettre le mitigeur en service, dévisser le régulateur de jet et le rincer soigneusement.

Installation

Il vous faut un perçage de 35 mm de diamètre. Rincer soigneusement toutes les canalisations pour en éliminer les impuretés. Placer le mitigeur de cuisine dans le trou et s'assurer de la présence d'un joint entre le mitigeur et la surface d'appui. Pour augmenter la stabilité sur les éviers en acier inoxydable, monter le triangle de renfort sous l'évier. Fixer le mitigeur avec le kit de montage (joint, rondelle, écrou). Fixez les flexibles d'alimentation (avec les joints) aux conduites d'eau chaude et froide. Quand

vous serrez les écrous, maintenez les conduites pour éviter qu'elles se tordent ou sortent du corps du mitigeur.

Remarques importantes

- Ne pas plier les flexibles d'alimentation.
- Ne pas mettre les flexibles d'alimentation sous tension.
- Engager les flexibles d'alimentation dans le corps du mitigeur à la main uniquement.
- Il faut maintenir les flexibles d'alimentation quand on les branche aux robinets d'arrêt afin d'éviter que les flexibles se tordent ou sortent du corps du mitigeur.

Maintenance

Régulateur de jet

1. Démontez le régulateur de jet (12).
2. Rincer la grille du régulateur de jet sous l'eau courante.
3. Remettre le régulateur de jet en place.

Changement de la cartouche

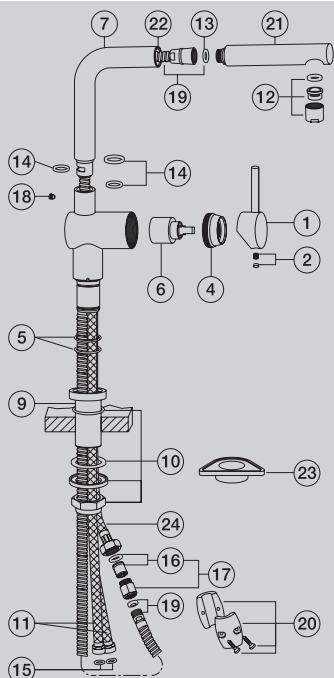
1. Couper l'arrivée d'eau froide et chaude avec le robinet d'arrêt.
2. Retirer le capuchon de couleur (2) et la vis de fixation (2) de la poignée (1).
3. Retirer la poignée.
4. Retirer l'écrou de blocage (4) de la cartouche.
5. Retirer et remplacer la cartouche (6).
6. Procéder au montage dans l'ordre inverse.

Entretien

Pour pouvoir profiter longtemps de votre mitigeur de cuisine BLANCO, nous vous conseillons de l'essuyer régulièrement avec un chiffon doux (nous conseillons le chiffon microfibre BLANCO). Utilisez de l'eau claire ou des produits nettoyants doux, à l'exception de tout produit nettoyant abrasif (qu'il soit sous forme liquide ou en poudre), alcoolisé, à base acide, ou autre. Les éponges à récuser ne conviennent pas non plus. L'utilisation de produits nettoyants non autorisés peut détériorer la surface. Ces détériorations ne sont pas couvertes par la garantie.

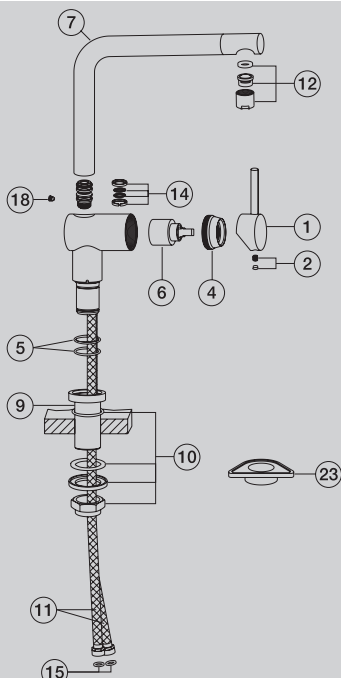
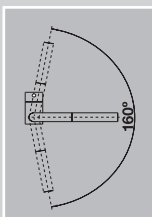
Garantie

Toute demande de recours à la garantie doit être accompagnée de la facture indiquant la date d'achat ou de montage. Sous réserve de modifications techniques.



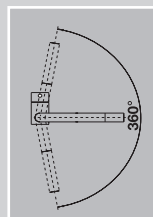
Elenco parti BLANCOLINUS-S-F HD

- 1 Leva
- 2 Cappuccio colorato
Vite di fissaggio leva
- 4 Dado di sicurezza cartuccia
- 5 Accoppiamento kit anelli torici
- 6 Cartuccia
- 7 Tubo angolare
- 22 Adattatore
- 9 Accoppiamento
- 10 Kit di montaggio
- 11 Tubetto flessibile
- 14 Kit di guarnizioni tubo angolare
- 15 Guarnizione tubetto flessibile
- 17 Protezione antiriflusso e corpo
- 16 Valvola antiriflusso
- 18 Vite di sicurezza tubo angolare
- 19 Tubo flessibile doccia
- 13 Guarnizione tubo flessibile doccia
- 20 Peso
- 21 Doccetta
- 12 Aeratore rompigetto
- 22 Adattatore
- 23 Piastrina stabilizzatrice
- 24 Tubetto flessibile corto



Elenco parti BLANCOLINUS-F HD

- 1 Leva
- 2 Cappuccio colorato
Vite di fissaggio leva
- 4 Dado di sicurezza cartuccia
- 5 Accoppiamento kit anelli torici
- 6 Cartuccia
- 7 Canna
- 9 Accoppiamento
- 10 Kit di montaggio
- 11 Tubetto flessibile
- 12 Aeratore rompigetto
- 14 Kit di guarnizioni canna
- 15 Guarnizione tubetto flessibile
- 18 Vite di sicurezza bocca di erogazione
- 23 Piastrina stabilizzatrice



Dati tecnici

Campo di applicazione

- Per il montaggio davanti alla finestra
 - Semplicemente estrarre e mettere da parte
 - Serbatoi a pressione
 - Scaldacqua istantanei a controllo termico
 - Scaldacqua istantanei a controllo idraulico
- Non è possibile il funzionamento con serbatoi a bassa pressione (boiler senza pressione).

Pressione di funzionamento

- Min. 0,5 bar
- Max. 10 bar
- Per pressioni superiori a 5 bar è necessario installare un riduttore di pressione al fine di rientrare nella classe di rumore I.

Temperatura

- Max. (entrata acqua calda) 70° C
- Raccomandata (basso consumo energetico) 60° C
- Allacciamento acqua:
calda a sinistra / fredda a destra

Avvertenza

Evitare differenze di pressione superiori a 3 bar tra l'allacciamento dell'acqua fredda e l'allacciamento dell'acqua calda in quanto il rapporto di miscelazione di acqua calda e fredda potrebbe altrimenti divergere sensibilmente rispetto alla posizione della leva.

Prima dell'installazione e della messa in funzione

Prima di procedere all'installazione del rubinetto, lavare accuratamente i tubi di adduzione in modo che sfridi di lavorazione, residui di canapa o altre impurità non possano penetrare nel rubinetto. Attraverso tubazioni non lavate o attraverso l'impianto idrosanitario in generale, corpi estranei possono penetrare nel rubinetto e danneggiare i dischi ceramici e le guarnizioni O-ring. In linea di massima si raccomanda l'installazione di un filtro. Prima di procedere alla messa in funzione del rubinetto, svitare e lavare con cura l'aeratore rompigitto.

Installazione

Per l'installazione è necessario un foro rubinetto ø 35 mm. Lavare bene tutte le tubazioni in modo da rimuovere i residui di sporco. Posizionare il gruppo lavello nel foro e assicurarsi che tra il rubinetto e la superficie di appoggio vi sia una guarnizione. Nei lavelli in acciaio inox, per aumentare la stabilità del rubinetto montare la piastrina stabilizzatrice dal basso contro il lavello. Fissare il rubinetto con il kit di montaggio (guarnizione, rondella, dado).

Fissare quindi i tubetti flessibili (con le guarnizioni) alla tubazione dell'acqua calda e dell'acqua fredda. Nel serrare i dadi, accertarsi che le tubazioni di allacciamento siano tenute ben ferme per non torcere o per evitare che si svitino dal corpo rubinetto.

Avvertenze importanti

- Non piegare i tubetti flessibili
- Non mettere in tensione i tubetti flessibili
- Avvitare i tubetti flessibili nel corpo rubinetto solo manualmente
- Nell'allacciare i tubetti flessibili alle valvole ad angolo, tenere ben ferme queste ultime per non torcere i tubetti flessibili o per evitare che si svitino dal corpo rubinetto.

Manutenzione

Aeratore rompigitto

1. Svitare l'aeratore rompigitto (12)
2. Lavare la retina dell'aeratore rompigitto con acqua corrente
3. Inserire di nuovo l'aeratore rompigitto

Sostituzione della cartuccia

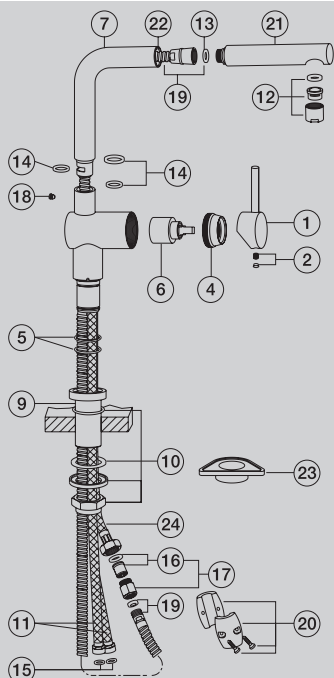
1. Chiudere l'adduzione di acqua fredda e calda alla valvola ad angolo
2. Svitare il cappuccio colorato (2) e la vite di fissaggio (2) della leva (1)
3. Rimuovere la leva
4. Rimuovere il dado di sicurezza della cartuccia (4)
5. Rimuovere e sostituire la cartuccia (6)
6. Per il montaggio procedere nell'ordine inverso

Cura

Affinché il gruppo lavello BLANCO si conservi inalterato nel tempo, consigliamo di effettuare una pulizia regolare del rubinetto servendosi di un panno morbido (raccomandiamo il panno in microfibra BLANCO). Utilizzare acqua limpida o detersivi delicati. Assolutamente non utilizzare detersivi abrasivi (né liquidi né in polvere), contenenti alcol, a base acida o altri prodotti aggressivi. Evitare inoltre l'uso di spugnette abrasive. L'utilizzo di detersivi non appropriati può danneggiare la superficie. Tali danni non sono coperti dalla garanzia.

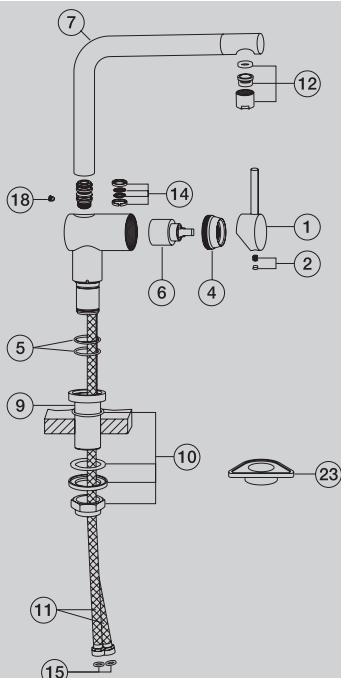
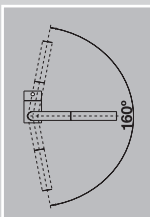
Garanzia

Per avere diritto alle prestazioni in garanzia, è necessario presentare la fattura che riporti la data di acquisto o di montaggio. Con riserva di modifiche tecniche.



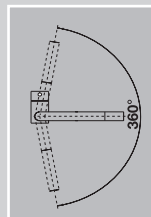
Lista de piezas BLANCOLINUS-S-F HD

- 1 Palanca
- 2 Tapa de color
Tornillo para palanca
- 4 Rosca de frenado de cartucho
- 5 Juego de anillos tóricos Pieza de acoplamiento
- 6 Cartucho
- 7 Codo
 - 22 Pieza de ajuste
- 9 Pieza de acoplamiento
- 10 Set de montaje
- 11 Tubo flexible
- 14 Juego de obturaciones del codo
- 15 Obturación de tubo flexible
- 17 Dispositivo para impedir retroceso de caudal y carcasa
 - 16 Válvula de retención
- 18 Tornillo de retención de codo
- Tubo de chorro
 - 13 Obturación del tubo de chorro
- 20 Peso
- 21 Cabezal de chorro
 - 12 Regulador de chorro
- 22 Pieza de ajuste
- 23 Tuberías de empalme
- 24 Tubo flexible corto



Lista de piezas BLANCOLINUS-F HD

- 1 Palanca
- 2 Tapa de color
Tornillo para palanca
- 4 Rosca de frenado de cartucho
- 5 Juego de anillos tóricos Pieza de acoplamiento
- 6 Cartucho
- 7 Caña
- 9 Pieza de acoplamiento
- 10 Set de montaje
- 11 Tubo flexible
- 12 Regulador de chorro
- 14 Juego de obturaciones de salida
- 15 Obturación de tubo flexible
- 18 Tornillo de retención de salida
- 23 Tuberías de empalme



Datos técnicos

Campos de aplicación

- Para montar ante la ventana
 - Simplemente, extráigalo y apártelo
 - Acumulador de presión
 - Calentador de agua de regulación térmica
 - Calentador de agua de regulación hidráulica
- No puede funcionar con acumuladores de baja presión (calentadores de agua abiertos).

Presión de servicio

- Mín. 0,5 bar
- Máx. 10 bar
- Sobre 5 bar deberá instalarse un regulador de presión para mantenerse en la clase sonora I.

Temperatura

- Máx. (entrada de agua caliente) 70° C
- Recomendado (ahorro energético) 60° C
- Acometida de agua:
caliente-izquierda / fría-derecha

Indicaciones

Las diferencias de presión superiores a 3 bar entre la acometida de agua caliente y la de agua fría deberán evitarse, ya que, de lo contrario, la relación de mezcla de agua caliente y fría podrá variar demasiado según la posición de la palanca.

Antes de la instalación y la puesta en marcha

Los tubos de alimentación de agua deberán limpiarse a fondo con agua antes de instalar la grifería, para que así las posibles virutas, los restos de cáñamo u otras clases de suciedad no puedan pasar a la grifería. Si no se aclaran las tuberías o la instalación de agua en general, es posible que entren cuerpos extraños a la grifería, dañando los discos cerámicos y los anillos tóricos. Recomendamos instalar un filtro. Antes de utilizar por primera vez la grifería, desatornille el regulador de chorro y límpielo bien.

Instalación

Se necesita un orificio de grifo de 35 mm de ø. Aclare bien todas las tuberías para eliminar los restos de suciedad. Posicione la grifería de cocina en la abertura y asegúrese de que entre la grifería y la superficie de apoyo existe una obturación. En los fregaderos de acero inoxidable, monte el triángulo estabilizador desde abajo contra el fregadero, para así aumentar la estabilidad. Fije la grifería con el set de montaje (obturación, arandela, tuerca). Coloque los tubos flexibles (con las obturaciones) en las tuberías de agua fría y caliente. Asegúrese de que al apretar las tuercas se sujeten las tuberías de empalme, para evitar que se tuerzan o suelten de los cuerpos de grifería.

Indicaciones importantes

- No doble los tubos flexibles
- No aplique tensión a los tubos flexibles
- Fije los tubos flexibles a los cuerpos de grifería únicamente con la mano
- Al unir los tubos flexibles a las válvulas angulares, éstas deberán sujetarse para evitar que se tuerzan del tubo o se suelten de los cuerpos de grifería.

Mantenimiento

Regulador de chorro

1. Suelte el regulador de chorro (12)
2. Limpie el filtro del regulador de chorro con agua corriente
3. Vuelva a colocar el regulador de chorro

Sustituir el cartucho

1. Cerrar el flujo de agua fría y caliente en la válvula angular
2. Soltar la tapa de color (2) y el tornillo de fijación (2) de la palanca (1).
3. Retirar la palanca
4. Retirar la rosca de frenado de cartucho (4)
5. Extraer el cartucho (6) y sustituirlo por otro
6. Montaje en el orden inverso

Cuidado

Para que pueda disfrutar durante mucho tiempo de su grifería de cocina BLANCO, le recomendamos que la limpie regularmente pasando un paño suave (recomendamos el paño de microfibras de BLANCO). Utilice agua limpia o un detergente suave.

En ningún caso utilice productos de limpieza abrasivos (ni líquidos, ni en polvo), con alcohol, de base ácida o "agresivos". Tampoco deberá utilizar estropajos agresivos. Si utiliza alguno de los productos de limpieza no aptos, la superficie podrá sufrir daños. La garantía no cubre este tipo de daños.

Garantía

En caso de hacer uso del derecho a garantía, deberá presentarse una factura en la que pueda leerse la fecha de compra o de la instalación. Nos reservamos los derechos a realizar modificaciones técnicas.

Technischer Kundendienst/Ersatzteile

BLANCO GmbH + Co KG

Flehinger Straße 59

75038 Oberderdingen

GERMANY

Telefax +49 7045 44-81574

kundendienst-kt@blanco.de

Hotline:

+49 7045 44-81419

Montag – Donnerstag von 8.00 – 17.30 Uhr

Freitag von 8.00 – 16.00 Uhr

Samstag von 8.00 – 16.00 Uhr (Notdienst)

BLANCO